



ALTON
BEST QUALITY EVER

دفترچه راهنما – کارت ضمانت
هود

بِسْمِ اللَّهِ الرَّحْمَنِ الرَّحِيمِ

التقوى

کیفیت پایدار

دفترچه راهنما – کارت ضمانت

طراحی و صفحه آرایی : واحد تبلیغات الباکاز

فهرست

صفحه	عنوان
۱	خط مشی شرکت
۲	سخنی با مشتری
۳	نکات ضروری
۵	معرفی محصول - عمومی
۶	H103 -
۶	H402 -
۷	H501 -
۸	H601 -
۹	راهنمای استفاده
۱۷	راهنمای نظافت محصول - عمومی
۱۸	H501 -
۲۰	راهنمای نصب (مربوط به سرویسکار) - عمومی
۲۳	H501 -
۲۵	H601 -
۲۹	خدمات مشتریان
۳۳	کارت ضمانت

■ خط مشی شرکت

مأموریت:

شرکت الباکاز با شعار کیفیت پایدار و با بهره گیری از منابع انسانی متخصص و تکنولوژی روز و به پشتوانه تجربه بیست ساله شرکت عادل گاز، در سال ۱۳۸۲ پا به عرصه تولید ملی گذاشت. ماموریت این شرکت تولید انواع لوازم خانگی با کیفیت شامل اجاق گازهای رومیزی و مبله، فر توکار، سینک و هود آشپزخانه می باشد.

چشم انداز:

دستیابی به شرکتهای سرآمد و پیشرو در حوزه لوازم خانگی و تبدیل شدن به انتخاب اول مصرف کنندگان ایرانی تا سال ۱۴۰۲ به عنوان چشم انداز شرکت مدنظر قرار گرفته است.

ارزش ها:

مشتری مداری، درک نیازها و انتظارات ذینفعان، رعایت نظم و مقررات، خلاقیت و نوآوری، تعهد و مسئولیت پذیری، صداقت و شفافیت در گفتار و رفتار، کار تیمی، بهبود مستمر و حفظ کرامت انسانی از ارزش های بنیادین شرکت الباکاز می باشد.

اهداف کلان:

جهت تحقق چشم انداز شرکت، اهداف کلان ذیل به عنوان سرلوحه امور مدنظر قرار می گیرد:

- ۱-افزایش رضایت ذی نفعان
- ۲-افزایش فروش و سودآوری
- ۳-افزایش بهره وری و بهبود مستمر فرآیندهای کاری
- ۴-ارتقاء توانمندی منابع انسانی به عنوان ارزشمندترین سرمایه شرکت
- ۵-ارتقاء نظم، ایمنی و بهداشت محیط کاری
- ۶-تبعیت از قوانین و سایر الزامات مرتبط

استراتژی ها:

- ۱-ارائه محصولات و خدمات متمایز با رقبا
 - ۲-توسعه محصولات با تمرکز بر محصولات توکار
 - ۳-توسعه بازار از طریق حضور در بازارهای خارجی
 - ۴-نفوذ در بازارهای داخلی از طریق توسعه شبکه فروش
- به همین منظور و جهت حرکت در چارچوب اهداف کلان شرکت، استقرار، نگهداری و بهبود مستمر سیستم مدیریت یکپارچه مطابق با الزامات استانداردهای ISO 9001:2015, ISO 45001:2018, و مدل 5S در شرکت الباکاز مدنظر قرار گرفته است.
- لذا با استعانت از درگاه خداوند متعال و ضمن اعلام تعهد به بهبود مستمر سیستم مدیریت یکپارچه، از کلیه اعضای خانواده الباکاز همفکری و همدلی در راستای نیل به مقاصد این خط مشی را خواستارم.

■ سخنی با مشتری

مشتری گرامی

با سلام

دقت در انتخاب و حسن سلیقه شما را در استفاده از محصولات شرکت الباز تبریک می گوئیم . به شما اطمینان می دهیم در فرایند طراحی و تولید این محصول ، ارتقاء سطح کیفی محصول و رضایت مشتریان خود را به عنوان اولین و مهم ترین هدف انتخاب کرده ایم و در این راستا از خلاقیت و تجربه متخصصین، کارشناسان و مهندسیان کار آزموده و بروزترین تکنولوژی استفاده شده است.

هدف تمام این فعالیت ها ، تولید محصول با کیفیت مناسب و جلب رضایت شما مشتریان ارجمند می باشد.

با آرزوی موفقیت
شرکت الباز

■ نکات ضروری

- ۱- این دفترچه راهنما قسمتی از متعلقات هود شماست و بهتر است آن را در یک محل مناسب نگهداری نمائید. همچنین خواهشمندیم قبل از استفاده از هود کلیه مطالب آن را به دقت بخوانید.
- ۲- این وسیله برای استفاده توسط افراد (از جمله کودکان) با ناتوانی فیزیکی، حسی یا عقلی نیست مگر اینکه با حضور سرپرست یا مسئول در قبال ایمنی آنها و یا با نظارت یا دادن دستور العمل استفاده از وسیله باشد.
- ۳- به هنگام استفاده همزمان از هود، اجاق خوراک پزی و سرخ کن های گازی یا اجاق هایی با سایر سوخت ها، تهویه اتاق باید به طور مناسبی انجام شود.
- ۴- فیلتر ها باید به صورت ماهانه شستشو شوند، چنانچه نظافت طبق دستور العمل انجام نشود احتمال آتش سوزی وجود دارد.
- ۵- هود اجاق خوراک پزی نباید در معرض شعله ی مستقیم قرار گیرد.
- ۶- هوای خروجی این وسیله نباید در دودکشی تخلیه شود که برای خروج دود وسایل گاز سوز یا وسایلی با سوخت دیگر استفاده می گردد.
- ۷- در هنگام نصب، مقررات مربوط به تخلیه هوای خروجی باید بر آورده شود.
- ۸- جهت نصب صحیح هود با شماره دفتر خدمات مشتریان که در صفحه ۳۰ ذکر شده است، تماس حاصل فرمایید.

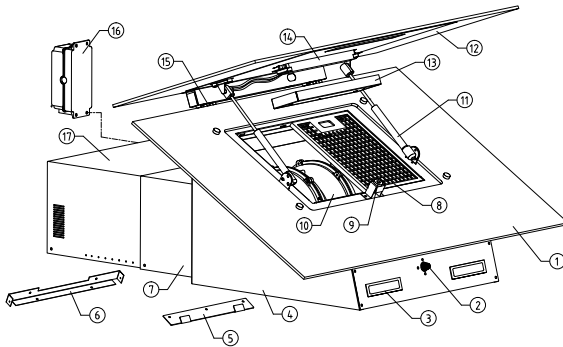
- ۹ - هود آشپزخانه آلتون تنها جهت استفاده در پخت و پز های معمولی می باشد. استفاده از کباب پز و وسایل مشابه به همراه هود احتمال آتش سوزی به وجود می آورد.
- ۱۰ - برق مصرفی این محصول شهری می باشد.
- ۱۱ - قطر دودکش استاندارد برای هدایت هوای هود 15cm می باشد، هرچقدر قطر لوله کمتر و طول آن بیشتر و تعداد زانویی بیشتر باشد قدرت مکش کمتر و صدای هود بیشتر می شود.
- ۱۲ - کودکان باید سرپرستی و نظارت شوند تا اطمینان حاصل شود که با هود بازی نمی کنند.
- ۱۳ - قسمت های در دسترس محصول ممکن است در هنگام استفاده از وسایل پخت و پز گرم شوند.
- ۱۴ - در صورت استفاده نکردن از دوشاخه ، از کلید قطع تمام قطب استاندارد (قطع همزمان فاز و نول) در مسیر سیم کشی استفاده گردد .
- ۱۵ - در صورت صدمه دیدن کابل تغذیه می بایست توسط سرویس کار مجاز تعویض گردد.

■ معرفی محصول (عمومی)

هنگام استفاده از اجاقهای خوراک پزی ، عدم وجود هودهای آشپزخانه موجب انتشار بو ، بخار و گازهای سمی در محیط خانه می شود که این امر باعث آسیب جدی به سیستم تنفسی اعضای خانواده و خستگی زود هنگام آشپز در حین کار و همچنین تخریب و ایجاد رسوب در بدنه محیط آشپزخانه می شود.

■ معرفی محصولات عمومی

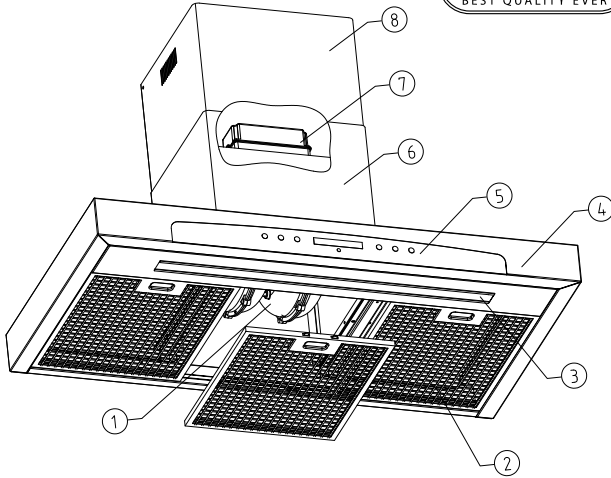
- اجزا و قطعات



- | | |
|---------------------------|---------------------|
| ۱- شیشه اصلی | ۱۰- موتور توربو |
| ۲- سنسور | ۱۱- جک گازی |
| ۳- لامپ SMD | ۱۲- درب |
| ۴- کابین | ۱۳- کاور کلید |
| ۵- براکت نصب هود به دیوار | ۱۴- سوئیچ فینگر تاج |
| ۶- براکت دودکش به دیوار | ۱۵- لولای درب |
| ۷- دودکش اصلی | ۱۶- برد تغذیه |
| ۸- فیلتر آلومینیومی | ۱۷- دودکش بالا |
| ۹- مگنت | |

■ معرفی محصول (مدل H103)

- اجزا و قطعات



۱- موتور توربو ۴ دور

۲- فیلتر آلومینیومی

۳- لامپ SMD نواری بلند

۴- فریم اصلی

۵- شیشه پنل

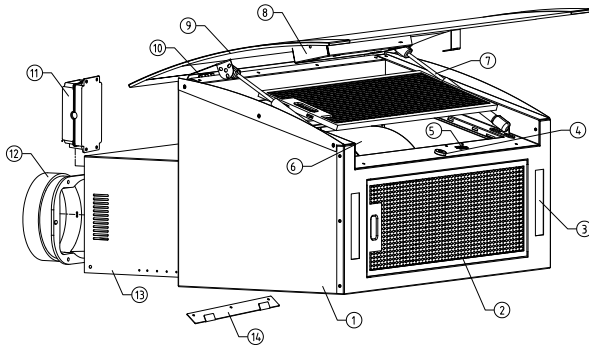
۶- دودکش اصلی

۷- منبع تغذیه (برد)

۸- دودکش بالا

■ معرفی محصول (مدل H402)

- اجزا و قطعات



۱- کابین

۲- فیلتر آلومینیومی

۳- لامپ SMD

۴- آهن ربا (مگنت)

۵- سنسور دود و گاز

۶- موتور ۵ دور فلزی

۷- چک

۸- کاور سوئیچ

۹- درب

۱۰- لولای درب

۱۱- منبع تغذیه

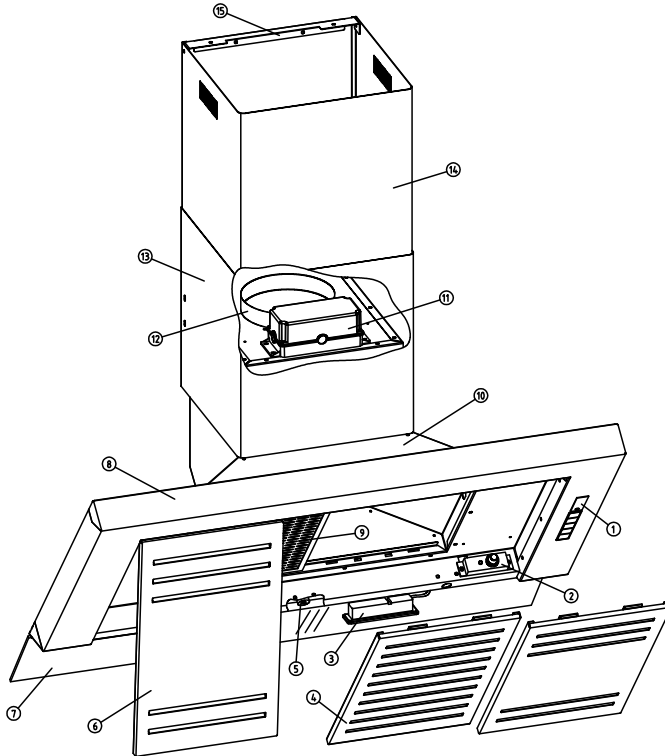
۱۲- گلوی موتور

۱۳- دودکش

۱۴- براکت نصب هود

■ معرفی محصول (مدل H501)

- اجزا و قطعات



۱- سوئیچ Tact

۲- سنسور دود و گاز

۳- لامپ SMD

۴- دریچه میانی

۵- آهن ربا (مگنت)

۶- دریچه چپ و راست

۷- شیشه زیر هود

۸- فریم استیل

۹- فیلتر آلومینیومی

۱۰- محفظه موتور

۱۱- منبع تغذیه (برد)

۱۲- موتور چهار دور پلاستیکی

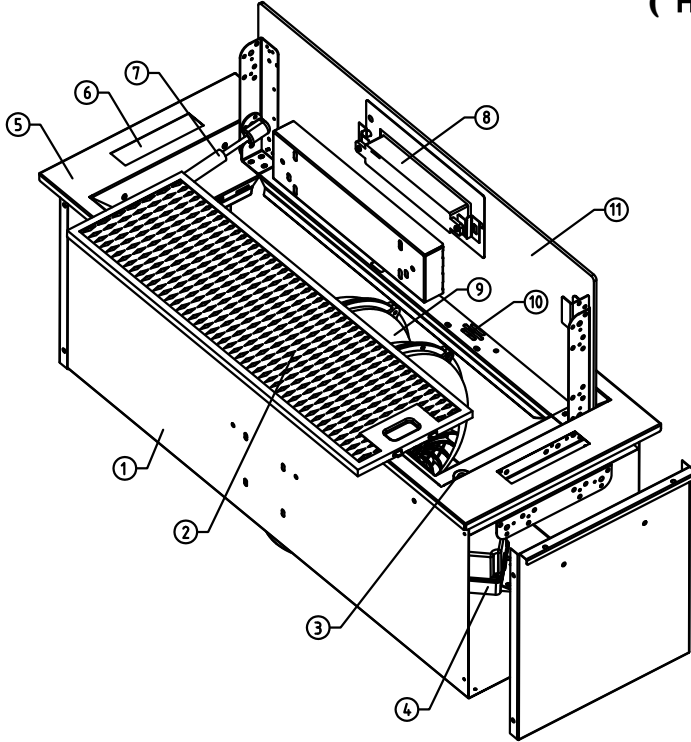
۱۳- دودکش اصلی

۱۴- دودکش بالا

۱۵- براکت دودکش

■ معرفی محصول (مدل H601)

- اجزا و قطعات

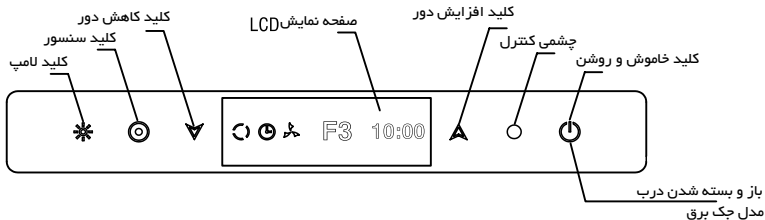


- ۱- کابین
- ۲- فیلتر آلومینیومی
- ۳- آهن ربا (مگنت)
- ۴- منبع تغذیه (برد)
- ۵- فریم استیل
- ۶- لامپ SMD
- ۷- چک
- ۸- سوئیچ
- ۹- موتور چهاردور پلاستیکی
- ۱۰- سنسور دود و گاز
- ۱۱- شیشه پنل

■ راهنمای استفاده

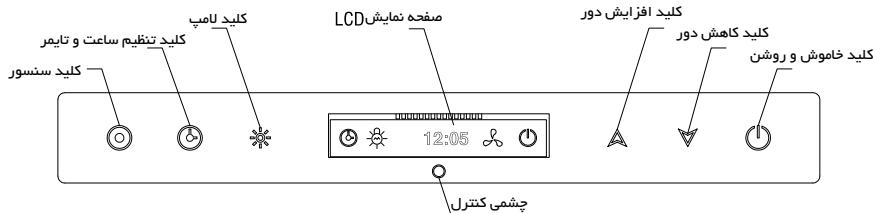
- قبل از استفاده باید تمامی روکش های پلاستیکی استیل و سایر روکش ها از هود جدا کرده و آن را کاملا نظافت نمایید.
- بهتر است در ابتدای شروع هر وعده آشپزی هود را روشن کرده و تا اتمام آن روشن بماند.
- محصول پیش رو یک هود آشپزخانه برقی ۴ یا ۵ سرعته است که بهتر است در شرایط عادی از سرعت شماره ۱ استفاده نمایید و در صورت وجود بو و دود زیاد از سایر سرعت ها استفاده نمایید.

کلید های هود

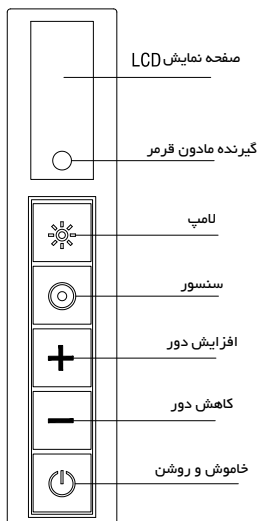


کلید سری 1

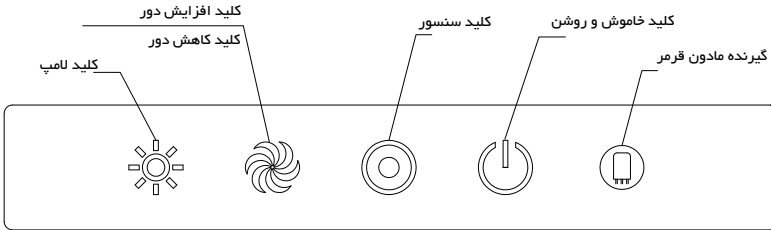
مدلهای: H402-H401 - H311-H310-H308-H307-H305B,W-H300B,W



کلید سری 2
مدلهای: H103S,B

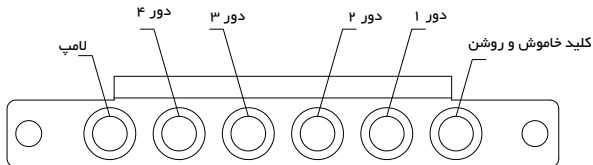


کلید سری 3
مدلهای: H501- H312-H309-H304



کلید سری 4

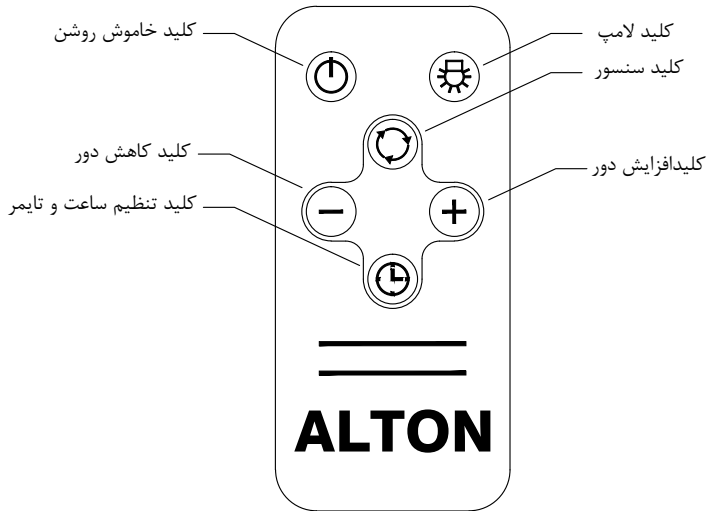
مدلهای: H315 - H601



کلید سری 5




مدلهای: H602

- کلید های کنترل از راه دور





- روشن کردن هود

کلید های سری ۱-۲-۳

با لمس کردن کلید  دستگاه آماده به کار شده و با لمس کلید  (+) هود با سرعت شماره ۱ شروع به کار کرده و با لمس مجدد آن سرعت های بالاتر فعال میگردد و همچنین با لمس  (-) سرعت آن کاهش و با لمس مجدد در نهایت به حالت آماده به کار برمیگردد .

کلید سری ۴

با لمس کردن کلید  دستگاه آماده به کار شده و با لمس کلید  هود با سرعت شماره ۱ شروع به کار کرده و با لمس مجدد آن سرعت های بالاتر به ترتیب فعال میگردد و بعد از رسیدن به دور ۴ با لمس مجدد کلید ، موتور خاموش شده و دوباره از دور ۱ شروع به کار می کند .

کلید سری ۵

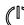
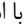
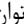

با فشار دادن کلید (دور ۱) موتور با دور یک (پایین ترین دور) شروع به کار می کند و با فشار دادن کلید (خاموش / روشن) کلید (دور یک) به سمت بالا پریده و موتور خاموش می شود . این عمل در کلید های (دور ۲)، (دور ۳) و (دور ۴) نیز به این صورت می باشد.

● نکته



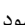
در مدل هایی که جک برقی دارند با لمس کردن کلید  درب هود باز شده و دستگاه آماده به کار می باشد .

- استفاده از تایمر


کلید سری ۱

ابتدا هود را روشن کرده و موتور را در یکی از سرعت ها قرار دهید سپس با زدن کلید  دور ۱ موتور فعال شده و همزمان نمایشگر دقیقه تایمر به صورت چشمک زن در می آید که در این هنگام می توان با استفاده از کلید  و  زمان مورد نظر را تا ۹۰ دقیقه تنظیم نمود ، برای تثبیت و شروع به کار تایمر کافی است یک مرتبه کلید  را بزنید .

کلید سری ۲


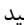

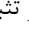
در حالی که هود روشن است با زدن  صفحه نمایش با نشان دادن ۳:۰۰ به عنوان پیش فرض به حالت تنظیم در آمده که با کلید های  و  از ۱:۰۰ تا ۹۹:۰۰ تغییر می کند و بعد از ۳ ثانیه شمارش معکوس شروع و بعد از صفر شدن زمان هود خاموش می شود .

کلید سری ۳


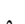


کلید سری ۳: در حالی که یکی از دورهای موتور روشن است با نگه داشتن کلید  دور ۱ موتور فعال شده و همزمان شمارش معکوس برای خاموش کردن موتور از ۳ دقیقه آغاز می گردد.

- تنظیم ساعت

کلید های سری ۱


هنگامی که صفحه نمایشگر خاموش است کلید  را به مدت ۳ ثانیه نگه دارید آنگاه نمایشگر ساعت به صورت چشمک زن در می آید که همزمان میتوانید با استفاده از کلید های  و  ساعت مورد نظر را انتخاب و برای تثبیت عدد انتخاب شده یک مرتبه کلید  را بزنید یا ۳ ثانیه تامل نمایید پس از تثبیت ساعت بلافاصله نمایشگر دقیقه به صورت چشمک زن در می آید که تنظیم دقیقه نیز به همین منوال می باشد .

کلید های سری ۲



در حالت آماده به کار یکبار کلید را  لمس می کنیم . نمایشگر ساعت به حالت چشمک زن در می آید . با استفاده از کلید های  و  عدد مربوط به ساعت را تنظیم کرده و کلید تایمر را مجدداً لمس می کنیم تا اعداد نشان دهنده و دقیقه به حالت چشمک زن در آید . پس از تنظیم با لمس کلید  زمان ثابت می شود .

- روشن خاموش کردن لامپ

کلید سری ۱ و ۲ و ۳ و ۴


با لمس کلید  لامپ روشن و خاموش خواهند شد .

- کلید سری ۵

با فشار دادن کلید  لامپ روشن می شود ، و با فشار دادن دوباره کلید  کلید به سمت بالا آمده و لامپ خاموش می شود.

- فعال نمودن حسگر خودکار


کلید سری ۱ و ۲ و ۳ و ۴

چنانچه در حالت آماده با کار کلید  را لمس نمایید چراغ روی کلید برای مدتی به صورت چشمک زن عمل کرده و پس از

مدتی ثابت می شود که نشان دهنده فعال شدن سیستم حسگر می باشد و بلافاصله پس از نشت گاز و یا دود یا گرمای بیشتر

از حد ، حسگر عمل کرده و دستگاه به صورت خودکار بر روی دور متوسط روشن می شود و تا زمانی که عامل ایجاد شده موجود

باشد روشن خواهد ماند و به محض حذف عامل پس از ۱ دقیقه خاموش می شود که در این حالت حسگر همچنان فعال

می باشد . برای خاموش کردن حسگر کافی است کلید  را لمس کنید .

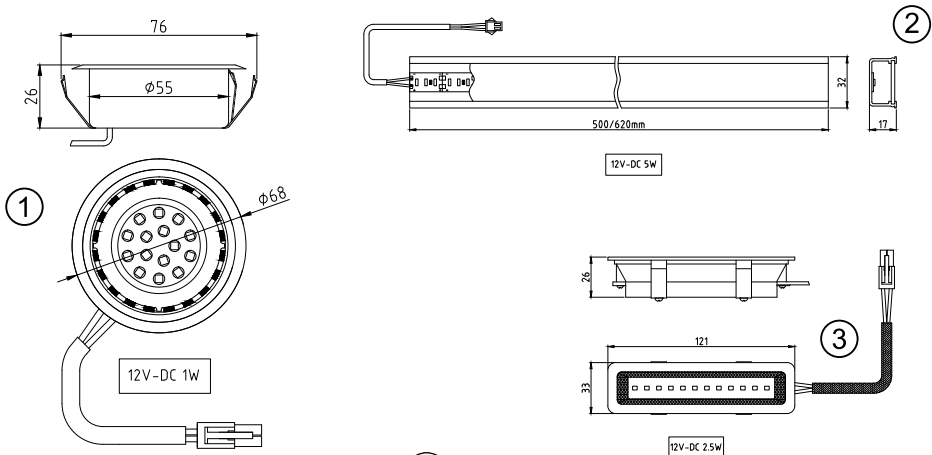
● نکته

عملکرد کلید های کنترل از راه دور مشابه کلید های روی هود می باشد .

نوع لامپ SMD

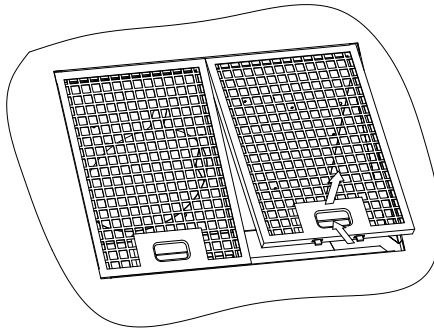
در طراحی لامپ های این محصول ، نکاتی اعم از ایمنی ، روشنایی مناسب ، زیبایی ، سهولت در تعویض و کم مصرف بودن لحاظ شده است . مشخصات فنی لامپ های مصرفی مطابق جدول ذیل و شکل های مربوطه می باشد.

شماره شکل	نوع لامپ	جنس	توان	ولتاژ	حداکثر توان لامپ جایگزین (در صورت نیاز به تعویض)
۱	SMD گرد	بدنه استیل کلاهک پلاستیک	۱ وات	۱۲ ولت	۷ وات
۲	SMD نواری بلند	بدنه آلومینیوم کلاهک پلکسی گلاس	۵ وات	۱۲ ولت	۷ وات
۳	SMD مستطیل	بدنه استیل کلاهک پلاستیک	۲/۵ وات	۱۲ ولت	۷ وات



■ راهنمای نظافت محصول (عمومی)

- هنگام نظافت قبل از هر چیزی از قطع نمودن برق ورودی آن مطمئن شوید.
- جهت نظافت سطح هود از اسفنج خیلی آبدار استفاده نکنید.
- جهت نظافت از پاک کننده های قوی مانند تینر و یا سفید کننده استفاده نکنید.
- از نظافت به وسیله ابزارهای تیز و سخت مانند سیم ظرفشویی خودداری فرمایید.
- جهت نظافت سطح بیرونی هود از اسفنج آغشته به مواد پاک کننده استاندارد استفاده نمایید.
- جهت شستشوی فیلتر های آلومینومی ابتدا فیلترها را از هود جدا کرده (مطابق شکل زیر) سپس آنها را در محلول آب گرم بشویید و خشک کنید.



● نکته

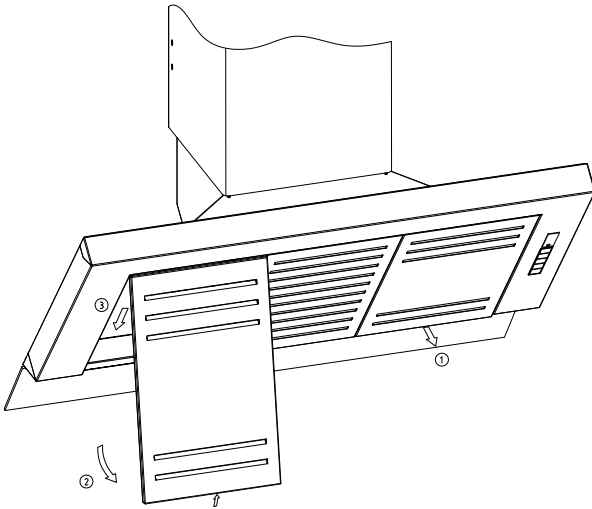
چربی هایی که در فیلترها جمع میشود به راحتی قابل اشتعال است پس در نظافت ماهانه آنها دقت نمائید و همچنین از نزدیک کردن شعله به آنها جلوگیری کنید.

- راهنمای نظافت هود مدل H501

- ابتدا دریچه های استیل را مطابق شکل ، یکی یکی باز کنید.

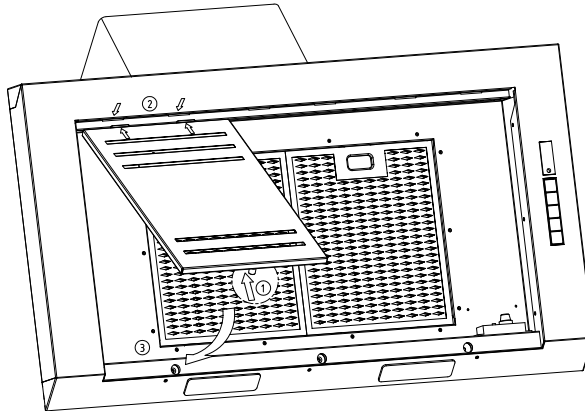
- دریچه را از پایین با استفاده از انگشتان دست به طرف بیرون کشیده و آن را از مگنت جدا و در ادامه دریچه را بیشتر از حالت عمود باز کرده و با دست مخالف از قسمت بالا دریچه را به سمت پایین در راستای هود فشار داده و دریچه را بیرون آورید (دریچه در حالت عمود معلق بوده و از محل خود در نمی آید و سقوط نمی کند.)

- بعد از بیرون آوردن دریچه ها ، فیلتر را بیرون آورده و مطابق دستور العمل های گفته شده آنها را تمیز می کنیم .



- نصب کردن دریچه ها :

- دریچه ها را از پایین گرفته و از قسمت زائده های خم خورده بالای دریچه ، در روبروی شیاری که در بدنه بالا وجود دارد روی پله ی خم خورده قرارداده و در زاویه ی بیشتر از حالت عمود زائده های را وارد شیار بدنه نموده ، و در ادامه از قسمت پایین ، بوش را وارد سوراخ مگنت کرده و دریچه را ببندید .

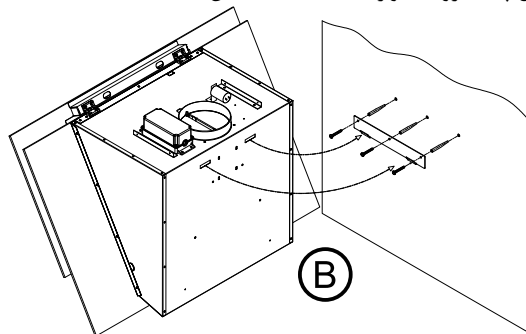
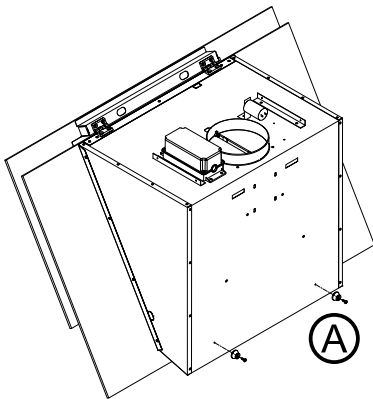


■ راهنمای نصب (مربوط به سرویسکاران)

این توضیحات مربوط به سرویس کاران است و پیشنهاد میگردد نصب هود خود را به آنها واگذار کنید. شماره تلفن خدمات مشتریان البتگاز در ادامه دفترچه آمده است. جهت نصب محصول توسط تکنسین های این شرکت میتوانید با آن شماره ها تماس حاصل فرمایید.

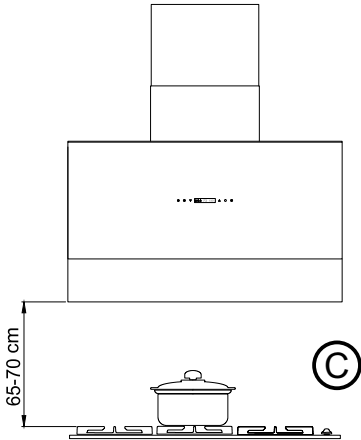
- مراحل نصب

- ۱- ابتدا بسته بندی هود را باز کرده و محتویات بسته را چک نمایید.
- ۲- پایه لاستیکی هود را با استفاده از دو عدد پیچ $3/5 * 9/5$ (موجود در بسته بندی) مطابق با شکل بندید. (شکل (A))
- ۳- براکت نصب هود را مطابق با شکل در فاصله معین شده توسط ۳ عدد پیچ و رول پلاک روی دیوار نصب نمایید. (شکل (B))

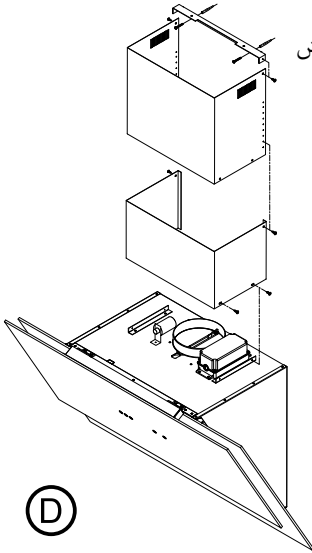


● نکته

- فاصله مناسب نصب براکت هود روی دیوار برابر است با ارتفاع استاندارد گاز تا لبه ی پایین هود (65-70 cm) بعلاوه ی اندازه پایین لبه ی هود تا سوراخ های مستطیلی محل آویز در پشت بدنه ی هود (شکل (C)) در واقع براکت باید در محلی نصب شود که فاصله بین لبه پایین هود تا اجاق گاز بین ۶۵ تا ۷۰ سانتی متر باشد.
- در اجاق های مبله که درب رو دارند ، هود باید به گونه ای نصب شود که درب رو بعد از باز کردن به هود گیر نکند.
- هود را مطابق با شکل (B) بر روی براکت نصب هود نصب نمایید.



- ۵- تبدیل ۱۵ به ۱۰ را به دودکش ساختمان وصل نمایید .
- دقت فرمایید که حداقل قطر دود کش ساختمان برای عبور هوای هود 10cm می باشد
- در صورتی که قطر دودکش ساختمان 15cm باشد نیاز به استفاده از تبدیل نمی باشد.



(D)

۶- دودکش اصلی را به وسیله ۴ عدد پیچ $3/5 * 9/5$ از بغل به براکت نصب دودکش محکم نمایید .

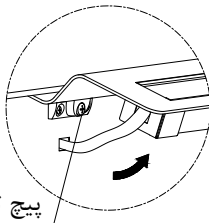
۷- دودکش بالا را بر روی دودکش اصلی قرار داده و پس از تنظیم ارتفاع در محل خود روی دودکش اصلی پیچ کنید. و همچنین با استفاده از براکت دودکش به دیوار ، دودکش بالا را به وسیله دو عدد پیچ و رول پلاک به دیوار وصل نمایید.
(شکل (D))

۸- کابل تغذیه را متصل نمایید.

۹ - عملکرد هود تست شده و آموزش های لازم به مشتری داده شود.

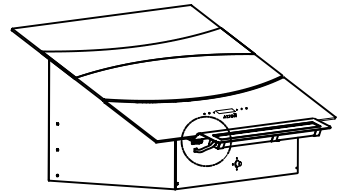
● نکته

در هودهایی که دارای لامپ نواری قابل تنظیم است برای تنظیم مقدار سفتی لامپ مطابق شکل (E) ابتدا مجموعه لامپ را به سمت بالا کشیده سپس با پیچ گوشتی چهارسو پیچ تنظیم لولا را در دو سمت به مقدار یکسان سفت و یا شل نمایید.



پیچ تنظیم لولا

(E)



- راهنمای نصب (مدل H501)

- قبل از نصب هود به دیوار ، هود را از قسمت جلو (دریچه ورودی هود) روی زمین قرار دهید .

● توجه :

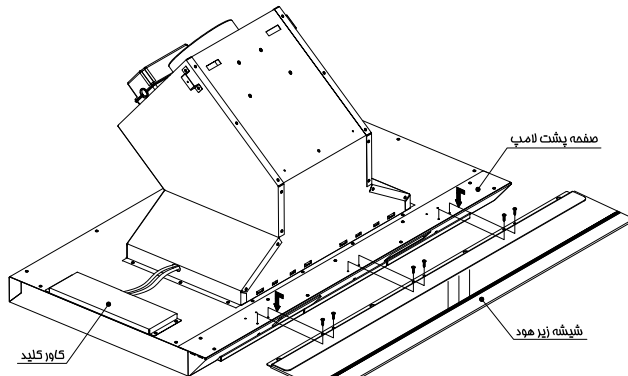
زیر هود نایلون و یا چیزی قرار دهید که بدنه هود آسیب نبیند .

سپس شیشه زیر هود را از بسته بندی بیرون آورده و آن را مطابق شکل با پیچ های موجود در بسته بندی (4.2*13) در محل خود محکم کنید .

● توجه :

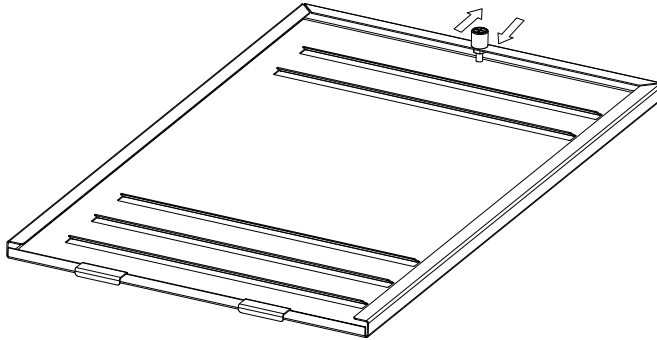
- در صورتی که اجاق گاز مبله بوده و در آن به شیشه هود برخورد دارد میتوانید شیشه هود را روی سوراخ های بالاتر نصب کنید.

- برای تعویض و یا تعمیر لامپ و آهن ربا ، با باز کردن قطعه صفحه پشت لامپ میتوانید به این قطعات دسترسی داشته باشید.

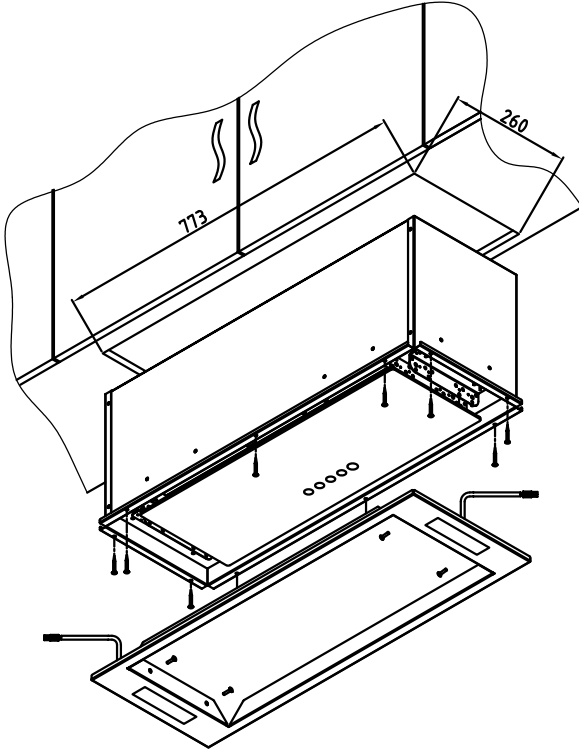


- تنظیم مقدار لقی دریچه ها

- در صورتی که لقی دریچه ها مناسب نبوده و یا در یک راستا قرار ندارد ، با شل کردن پیچ بوش و حرکت دادن آن به طرف بالا و یا پایین و محکم کردن آن در محل مناسب مقدار لقی دریچه را تنظیم کنید.



راهنمای نصب (مدل H601)

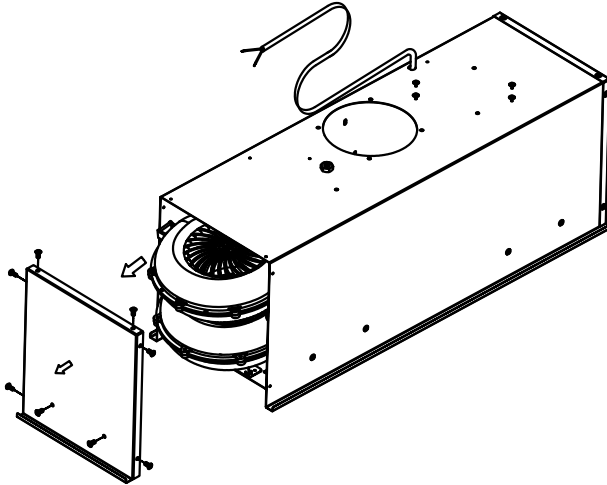


- ۱- ابتدا برش مستطیل ۲۶۰ * ۷۷۳ میلیمتر در کف کابینت در بالای گاز ایجاد می کنیم .
- ۲- در مرحله بعد فریم استیل روی هود را باز کرده و اتصال سیم هالوژن را از آن جدا می کنیم و فریم استیل را در گوشه ای می گذاریم .
- ۳- هود را از انتها بطوری که شیشه پنل به سمت شما باز می شود ، در برشی که در کابینت ایجاد کردیم قرار داده و سپس با ۱۰ عدد پیچ MDF موجود در بسته بندی هود را به کابینت محکم می کنیم .
- ۴- در مرحله آخر فریم استیل را پس از وصل کردن سیم های هالوژن ، در محل خود قرار داده و با ۴ عدد پیچ آن را در محل خود محکم می کنیم .

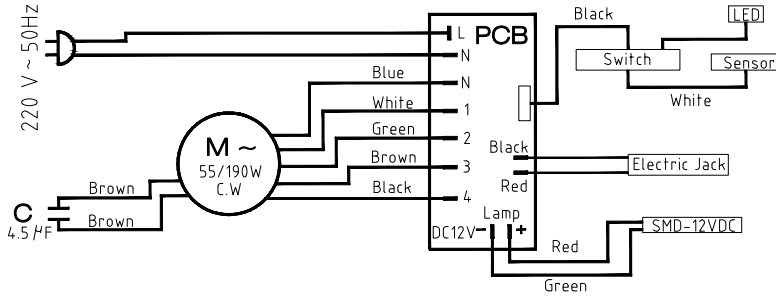
-طریقه بیرون آوردن موتور از کابین

(برای تعمیر و یا تعویض موتور)

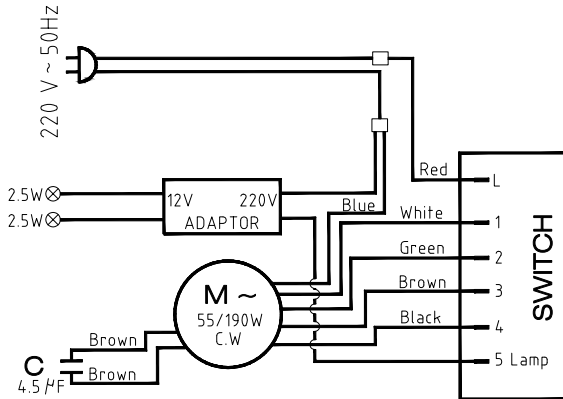
ابتدا فریم استیل روی هود را باز می کنیم و بعد ۱۰ عدد پیچ نصب هود را باز کرده و هود را باز کرده و هود را از کابینت جدا می کنیم . در مرحله بعد بغلی آن سمت از کابین را که منبع تغذیه در آن طرف نیست ، باز کرده و پس از باز کردن پیچ های موتور و جداکردن سیم های اتصال آن را از طرفی که بغلی باز شده بیرون می آوریم .



- نقشه سیم کشی محصول

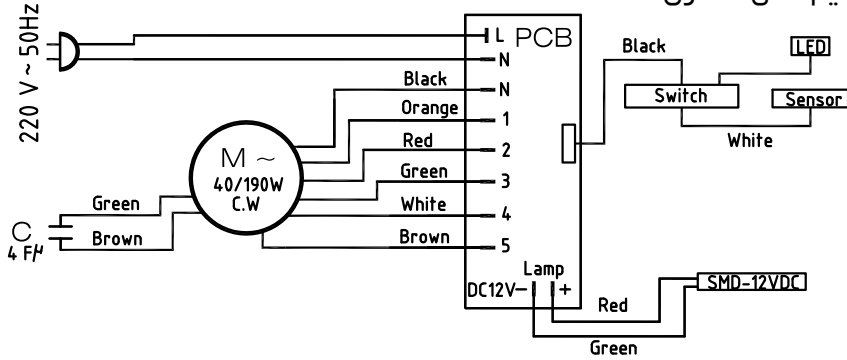


مدل: H308

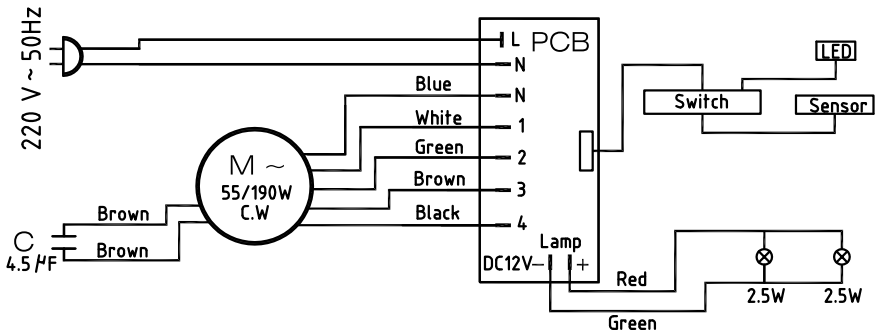


مدل: H602

- نقشه سیم کشی محصول



مدل: H307-402



مدل: H103-304-305-309-300-311-312-315-601-501

ALTON
BEST QUALITY EVER

خدمات مشتریان

- انتقادات / پیشنهادات

مصرف کننده گرامی

توصیه می شود قبل از استفاده از محصول ، دفترچه را مطالعه نموده و حتما جهت نصب و راه اندازی محصول با مرکز خدمات مشتریان البا گاز با شماره تماس ۰۲۱-۷۱۳۹۶ ارتباط برقرار فرمایید.

از آنجا که نظرات و پیشنهادات شما عزیزان مصرف کننده مهمترین عامل در ارتقاء کیفیت محصولات ما می باشد .

لذا ما را از راهنمایی های ارزشمند خود از طریق کانال های ذیل بهرمنند سازید.

۱- شماره تماس ۰۲۱-۷۱۳۹۶ کلید ۲ و برقرای ارتباط با روابط عمومی سازمان .

۲- ارسال ایمیل به آدرس Elbaservice@elbagas.ir .

۳- ارتباط از طریق پورتال وب خدمات مشتریان البا گاز به آدرس www.elbaservice.ir قسمت روابط عمومی، گزینه ثبت پرونده.

((هدف ما جلب رضایت شماست))

- شرایط نصب و گارانتی

مصرف کننده گرامی لطفا موارد ذیل را مطالعه و به دقت عمل نمایید.

خدمات مشتریان الباز ، پشتیبان محصولات تولید شده در شرکت الباز ضمن تبریک و تشکر از حسن انتخاب شما به اطلاع میرساند :

۱- پس از خریداری و حمل محصول به محل مورد نظر ، محصول را از بسته بندی خارج نموده و سپس با شماره تلفن مرکز تماس : ۰۲۱-۷۱۳۹۶ تماس حاصل فرمایید.

۲- نصب محصول پس از تماس مصرف کننده با مرکز تماس حداکثر تا ۲۴ ساعت کاری صورت میپذیرد.

۳- مسئولیت پرداخت هزینه ایاب و ذهاب به عهده مشتری می باشد (هزینه نصب رایگان است)

۴- هزینه ایاب و ذهاب تکنسین در مناطق تحت پوشش مطابق تعرفه مصوب شرکت بوده و خارج از مناطق تحت پوشش به ازای هر کیلومتر مطابق با تعرفه مصوب شرکت به هزینه اضافه میگردد.

شرایط ضمانت محصول :

۱ - مدت زمان ضمانت از تاریخ نصب ۲۴ ماه می باشد.

۲ - در صورت بروز ایراد حداکثر زمان مراجعه جهت برطرف نمودن آن ۴۸ ساعت کاری می باشد و در مواردی که رفع ایراد نیاز به قطعه داشته باشد مدت زمان ارائه خدمات ۷۲ ساعت کاری خواهد بود.

مواردی که مشمول گارانتی نمی باشند:

۱- آسیب دیدگی بدنه

۲- شکستگی شیشه

۳- حوادث ناشی از حمل و نقل

۴- تغییر محصول به حالتی غیر از استاندارد تعیین شده در شرکت

توجه : ضمانت محصول مشروط به نصب و تعمیر توسط نمایندگان مجاز خدمات پس از فروش شرکت می باشد و در غیر این صورت خدمات مشتریان الباز در قبال تعهدات مندرج در ضمانتنامه هیچ مسئولیتی نخواهد داشت.

راهنمای نصب و تعمیر محصول

مصرف کننده گرامی

لطفا جهت نصب و تعمیر محصول به یکی از روش های زیر اقدام فرمایید :

جهت نصب محصول

ارسال پیام کوتاه حرف (N) و یا شماره سریال محصول به سامانه ۱۰۰۰۰۹۲۷

جهت تعمیر محصول

ارسال پیام کوتاه حرف (T) به سامانه ۱۰۰۰۰۹۲۷

و یا برقراری تماس با شماره ذیل :

۰۲۱-۷۱۳۹۶

مصرف کننده گرامی در صورت نصب توسط افراد غیرمجاز محصول خارج از ضمانت بوده و شرکت هیچگونه مسئولیتی نخواهد داشت.

کارت ضمانت محصول
(نسخه مشتری)

نام و نام خانوادگی خریدار :

تاریخ نصب :

نام فروشگاه :

تاریخ خرید :

لیبل سریال

لطفا در حفظ و نگه داری کارت ضمانت دقت فرمایید.

لطفا جهت استفاده از محصول هنگام آموزش تکنسین حضور داشته و موارد قید شده را تست نموده و سالم تحویل بگیرید:

□ دستگاه تست شد و صحیح و سالم بدون آسیب دیدگی تحویل گردید.

مصرف کننده گرامی در نظر داشته باشید امضا شما به منزله تحویل گرفتن محصول به صورت صحیح و سالم می باشد.

توضیحات :

نام و نام خانوادگی تحویل گیرنده

امضاء

خدمات مشتریان البا گاز

سامانه پیام کوتاه : ۱۰۰۰۰۹۲۷

تلفن : ۰۲۱-۷۱۳۹۶

نام و نام خانوادگی تکنسین

مهر و امضاء



کارت ضمانت محصول
(نسخه خدمات مشتریان الباز)

نام و نام خانوادگی خریدار :

آدرس :

شماره تماس :

تاریخ نصب :

نام فروشگاه :

تاریخ خرید :

لیبل سریال

لطفا در حفظ و نگه داری کارت ضمانت دقت فرمایید.

لطفا جهت استفاده از محصول هنگام آموزش تکنسین حضور داشته و موارد قید شده را تست نموده و سالم تحویل بگیرید:

□ دستگاه تست شد و صحیح و سالم بدون آسیب دیدگی تحویل گردید.

مصرف کننده گرامی در نظر داشته باشید امضا شما به منزله تحویل گرفتن محصول به صورت صحیح و سالم می باشد.

توضیحات :

نام و نام خانوادگی تحویل گیرنده

امضاء

خدمات مشتریان الباز

سامانه پیام کوتاه : ۱۰۰۰۰۹۲۷

تلفن : ۰۲۱-۷۱۳۹۶

نام و نام خانوادگی تکنسین

مهر و امضاء



واحد مرکزی خدمات پس از فروش : ۷۱۳۹۶-۲۱

آدرس دفتر مرکزی خدمات پس از فروش: تهران، فلکه اول تهرانپارس،
خیابان امیری طائمه، نبش خیابان کیخسروی پلاک ۱۳ ، واحد ۵

آدرس کارخانه: کیلومتر ۶ جاده تهران فیروزکوه، ناحیه صنعتی دماوند،
خیابان ششم غربی

ساخت ایران



6665030956