



# ALTON

BEST QUALITY EVER



دفترچه راهنما - کارت ضمانت

هود

بِسْمِ اللَّهِ الرَّحْمَنِ الرَّحِيمِ

# التتوت

کیفیت پایدار

دفترچه راهنما – کارت ضمانت

طراحی و صفحه آرایی : واحد تبلیغات الباکاز

صفحه	عنوان
۱	خط مشی شرکت
۲	سخنی با مشتری
۳	نکات ایمنی
۶	راهنمای نصب هود و نکاتی برای نصابان
۸	معرفی محصولات
۱۶	راهنمای نصب هود مخفی
۱۷	متعلقات هود
۲۲	راهنمای استفاده از محصولات هود
۳۰	راهنمای نگهداری و نظافت محصول
۳۲	جدول عیب یابی
۳۴	نقشه سیم کشی محصولات
۳۶	خدمات مشتریان
۳۹	انتقادات و پیشنهادات
۴۱	کارت ضمانت

## ■ خط مشی شرکت

### مأموریت:

شرکت الباکاز با شعار کیفیت پایدار و با بهره گیری از منابع انسانی متخصص و تکنولوژی روز و به پشتوانه تجربه بیست ساله شرکت عادل گاز، در سال ۱۳۸۲ پا به عرصه تولید ملی گذاشت. ماموریت این شرکت تولید انواع لوازم خانگی با کیفیت شامل اجاق گازهای رومیزی و مبله، فر توکار، سینک و هود آشپزخانه می باشد.

### چشم انداز:

دستیابی به شرکتهای سرآمد و پیشرو در حوزه لوازم خانگی و تبدیل شدن به انتخاب اول مصرف کنندگان ایرانی تا سال ۱۴۰۲ به عنوان چشم انداز شرکت مدنظر قرار گرفته است.

### ارزش ها:

مشتری مداری، درک نیازها و انتظارات ذینفعان، رعایت نظم و مقررات، خلاقیت و نوآوری، تعهد و مسئولیت پذیری، صداقت و شفافیت در گفتار و رفتار، کار تیمی، بهبود مستمر و حفظ کرامت انسانی از ارزش های بنیادین شرکت الباکاز می باشد.

### اهداف کلان:

جهت تحقق چشم انداز شرکت، اهداف کلان ذیل به عنوان سرلوحه امور مدنظر قرار می گیرد:

۱-افزایش رضایت ذی نفعان

۲-افزایش فروش و سودآوری

۳-افزایش بهره وری و بهبود مستمر فرآیندهای کاری

۴-ارتقاء توانمندی منابع انسانی به عنوان ارزشمندترین سرمایه شرکت

۵-ارتقاء نظم، ایمنی و بهداشت محیط کاری

۶-تبعیت از قوانین و سایر الزامات مرتبط

### استراتژی ها:

۱-ارائه محصولات و خدمات متمایز با رقبا

۲-توسعه محصولات با تمرکز بر محصولات توکار

۳-توسعه بازار از طریق حضور در بازارهای خارجی

۴-نفوذ در بازارهای داخلی از طریق توسعه شبکه فروش

به همین منظور و جهت حرکت در چارچوب اهداف کلان شرکت، استقرار، نگهداری و بهبود مستمر سیستم مدیریت یکپارچه مطابق با الزامات استانداردهای ISO 9001:2015، ISO 45001:2018، و مدل 5S در شرکت الباکاز مدنظر قرار گرفته است.

لذا با استعانت از درگاه خداوند متعال و ضمن اعلام تعهد به بهبود مستمر سیستم مدیریت یکپارچه، از کلیه اعضای خانواده الباکاز همفکری و همدلی در راستای نیل به مقاصد این خط مشی را خواستارم.

## ■ سخنی با مشتری

### مشتری گرامی

#### با سلام

دقت در انتخاب و حسن سلیقه شما را نسبت به استفاده از محصولات شرکت البا گاز تبریک می گوئیم. به شما اطمینان می دهیم در فرایند طراحی و تولید این محصول، ارتقاء سطح کیفی محصول و رضایت مشتریان خود را به عنوان اولین و مهم ترین هدف انتخاب کرده ایم و در این راستا از خلاقیت و تجربه متخصصین، کارشناسان و مهندسین کار آزموده و به روزترین تکنولوژی استفاده شده است. هدف تمام این فعالیت ها ، تولید محصول با کیفیت مناسب و جلب رضایت شما مشتریان ارجمند می باشد.

با آرزوی موفقیت  
شرکت البا گاز

## مصرف کننده گرامی

این دفترچه راهنما قسمتی از متعلقات هود شماسست و بهتر است آن را در یک محل مناسب نگهداری نمائید. خواهشمندیم قبل از استفاده از محصول کلیه مطالب آن را به دقت بخوانید.

## ■ هشدار های ایمنی

### – نکات ایمنی برای کودکان

این وسیله برای استفاده افراد (از جمله کودکان) با ناتوانی فیزیکی، حسی یا عقلی، افراد بی تجربه و نا آگاه، نیست مگر اینکه با حضور سرپرست مسئول در قبال ایمنی آنها و با نظارت یا دادن دستورالعمل استفاده از وسیله می باشد. کودکان باید سرپرستی و نظارت شوند تا اطمینان حاصل شود که با وسیله بازی نمی کنند.

### – نکات ایمنی در زمان نصب

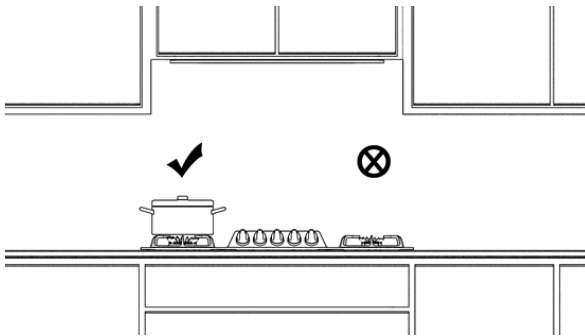
- \*نصب باید توسط افراد مجرب و متخصص خدمات پس از فروش الباگاز (آلتون) انجام پذیرد. جهت نصب صحیح هود با شماره دفتر خدمات مشتریان ۰۲۱-۷۱۳۹۶ تماس حاصل فرمایید.
- \*اندازه هود نباید از اندازه اجاق کوچکتر باشد.
- \*حداقل فاصله هود مخفی یا شومینه ای با اجاق گاز باید ۶۵ الی ۷۵ سانتی متر باشد. در مورد هودهای مورب این فاصله از لبه پایین هود تا سطح اجاق گاز می باشد. از محصول در مکان های متحرک استفاده نشود (به طور مثال در کشتی).
- \* هوای خروجی هود، نباید در دودکشی تخلیه شود که برای خروج دود و سایر گازسوز یا وسایلی با سوخته های دیگر استفاده می گردد.

- \* هود می بایست در محلی نصب شود که با فضای اطراف در ارتباط باشد (محبوس نباشد) تا تهویه به راحتی امکان پذیر باشد.
- \* قبل از اتصال دستگاه به برق شهری مطمئن شوید که ولتاژ و فرکانس ذکر شده در دفترچه محصول با فرکانس و ولتاژ برق شهری متناسب باشد که از آسیب دیدگی هود جلوگیری شود.
- \* اگر کابل یا بند تغذیه صدمه ببیند، برای جلوگیری از خطر باید توسط سازنده یا تعمیرکار مجاز یا شخص دارای صلاحیت مشابه تعویض شود.
- هشدار:** دامنه کارکرد هود ۲۴۰-۲۲۰ ولت و فرکانس ۵۰ هرتز می باشد.
- \* این دستگاه تنها برای به بیرون راندن دودهای حاصل از پخت و پز طراحی شده است، لطفاً در موارد دیگر از این دستگاه استفاده نکنید. استفاده از این هود برای آشپزخانه های صنعتی مجاز نمی باشد.
- \* دود و بو در آشپزخانه از طریق دودکش به بیرون هدایت می شوند، برای رسیدن به بیشترین اثر مکش و به منظور کاهش صدای هود، از دودکش با قطر حداقل ۱۲ سانتیمتر با سطح داخلی صاف، انحنای کم و طول کوتاه استفاده کنید.
- \* قطر دودکش استاندارد بایستی ۱۵ سانتیمتر باشد.
- \* از اتصال لوله خروجی هود به دودکش طبقات دیگر، بخاری یا آبگرمکن خودداری نمایید.
- \* در هنگام نصب، مقررات مربوط به تخلیه هوای خروجی باید برآورده شود.

### - نکات ایمنی جهت استفاده

- \* از قرار دادن هر گونه کباب پز در زیر هود خودداری کنید.
- \* هود اجاق خوراک پزی را در معرض **شعله مستقیم** قرار ندهید.
- \* طراحی و ساخت این محصول صرفاً برای استفاده در بالای سطوح پخت و پز مانند اجاق های گازی و برقی می باشد لطفاً در موارد دیگر استفاده نگردد، زیرا احتمال آتش سوزی میباشد.

- \* فیلتر و متعلقات هود را ماهیانه یکبار به طور کامل تمیز کنید زیرا چربی و روغن های حاصل از پخت و پز بر روی فیلتر و دیگر متعلقات می تواند به مرور زمان و با حرارت بیش از حد آتش گرفته و منجر به آتش سوزی شود.
- لازم به ذکر است که اگر نظافت طبق دستورالعمل های توصیه شده انجام نپذیرد، احتمال خطر آتش سوزی وجود دارد.
- \* همیشه از ظروف و لوازم پخت و پز با اندازه استاندارد و مناسب استفاده کنید. زیرا استفاده از ظروف پخت و پز با اندازه بزرگتر از حد استاندارد ممکن است منجر به آسیب رساندن به اجاق و هود شود.
- \* هنگام استفاده همزمان از هود و وسایل گازسوز یا وسایلی با سوختهای دیگر ، تهویه اتاق باید به طور مناسبی انجام شود.
- \* در صورت استفاده نکردن از دوشاخه، از کلید قطع تمام قطب استاندارد (قطع همزمان فاز و نول) در مسیرسیم کشی استفاده گردد.
- \* روش نصب نباید متکی به استفاده از چسب باشد زیرا چسب به عنوان وسیله تثبیت کننده مطمئن محسوب نمی شود.
- هشدار :** قسمت های در دسترس ممکن است در هنگام استفاده از وسایل پخت و پز گرم شوند.
- \* هنگام استفاده از هود مخفی،هیچگاه اجاق گاز را بدون داشتن ظرف روی مشعل روشن نگذارید، زیرا حرارت مستقیم باعث خرابی قطعات الکترونیکی می گردد.



- \* در هنگام پخت و پز ، بایستی هود مخفی را روشن کرده و موتور را حداقل در دور ۱ قرار دهید تا حرارت ناشی از مشعلها باعث خرابی قطعات الکتریکی و پلاستیکی نشود.

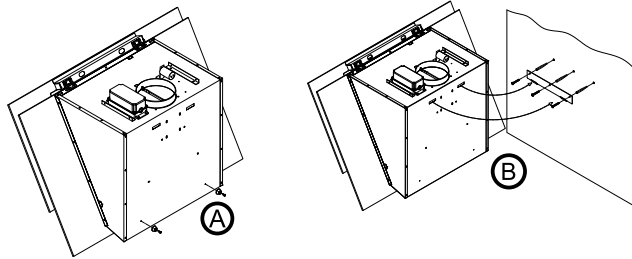


## راهنمای نصب هود و نکاتی برای نصابان:

نصب هود بایستی توسط تکنسین های مجاز این شرکت صورت پذیرد، در غیر اینصورت محصول، مشمول گارانتی نخواهد شد.  
۱- ابتدا بسته بندی هود را باز کرده و محتویات بسته را چک نمایید.

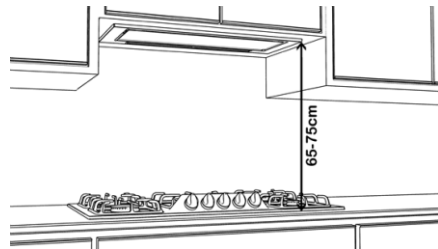
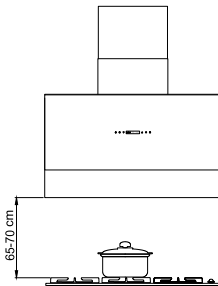
۲- پایه لاستیکی هود را با استفاده از دو عدد پیچ  $9/5 * 3/5$  (موجود در بسته بندی) مطابق با شکل ببندید. (شکل A)

۳- براکت نصب هود را مطابق با شکل در فاصله معین شده توسط ۳ عدد پیچ و رول پلاک روی دیوار نصب نمایید. (شکل B)



۴- فاصله مناسب هود مورب و مخفی تا اجاق گاز جهت کابینت های استاندارد آشپزخانه مطابق تصاویر زیر میباشد.

نکته : در اجاق های میله که درب رو دارند ، هود باید به گونه ای نصب شود که درب رو بعد از باز کردن به هود برخورد نکند.



۵- تبدیل ۱۵ به ۱۰ را به دهانه ی موتور وصل نمایید .

- دقت فرمایید که حداقل قطر دود کش ساختمان برای عبور هوای هود 10cm می باشد.

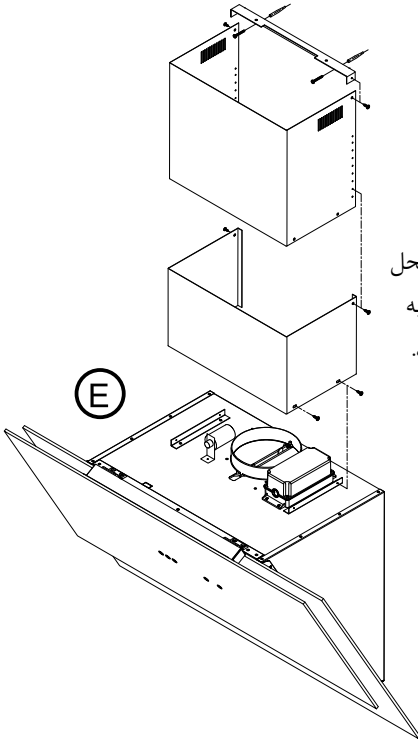
- در صورتی که قطر دودکش ساختمان 15cm باشد نیاز به استفاده از تبدیل نمی باشد.

۶- دودکش اصلی را به وسیله ۴ عدد پیچ  $9/5 * 3/5$  از بغل به براکت نصب دودکش محکم نمایید.

۷- دودکش بالا را بر روی دودکش اصلی قرار داده و پس از تنظیم ارتفاع در محل خود روی دودکش اصلی پیچ کنید. و همچنین با استفاده از براکت دودکش به دیوار ، دودکش بالا را به وسیله دو عدد پیچ و رول پلاک به دیوار وصل نمایید.  
( شکل ( E ) )

۸- کابل تغذیه را متصل نمایید.

۹ - عملکرد هود تست شده و آموزش های لازم به مشتری داده شود.

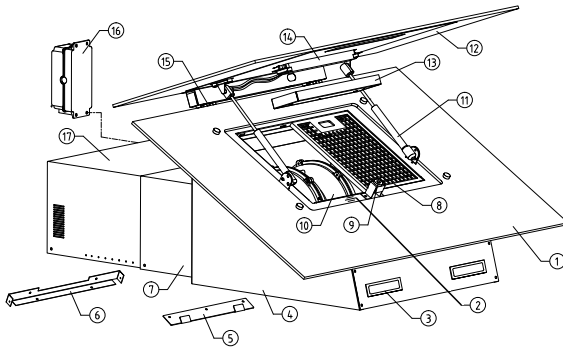


## ■ معرفی محصولات

هنگام استفاده از اجاقهای خوراک پزی ، عدم وجود هودهای آشپزخانه موجب انتشار بو ، بخار و گازهای سمی در محیط خانه می شود که این امر باعث آسیب جدی به سیستم تنفسی اعضای خانواده و خستگی زود هنگام آشپز در حین کار و همچنین تخریب و ایجاد رسوب در بدنه محیط آشپزخانه می شود.

## ■ معرفی محصول (مدل H300BN/H305B/H307N/H308N H310N/H312/H313N/H314N/H316

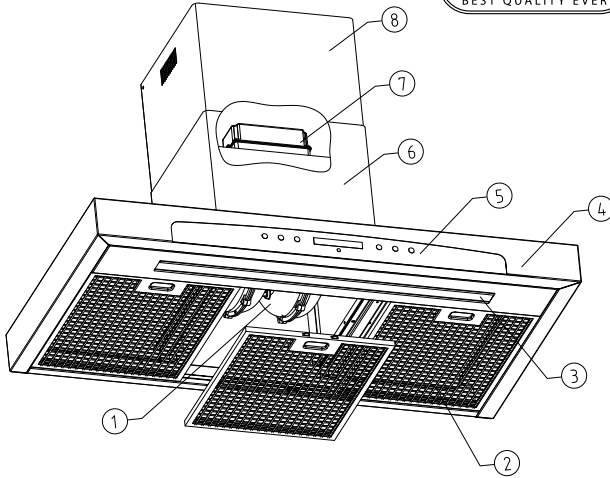
### ۱- اجزا و قطعات



- |                           |                     |
|---------------------------|---------------------|
| ۱- شیشه اصلی              | ۱۰- موتور توربو     |
| ۲- سنسوردود و گاز و حرارت | ۱۱- جک گازی         |
| ۳- لامپ SMD               | ۱۲- درب             |
| ۴- کابین                  | ۱۳- کاور کلید       |
| ۵- براکت نصب هود به دیوار | ۱۴- سوئیچ فینگر تاج |
| ۶- براکت دودکش به دیوار   | ۱۵- لولای درب       |
| ۷- دودکش اصلی             | ۱۶- برد تغذیه       |
| ۸- فیلتر آلومینیومی       | ۱۷- دودکش بالا      |
| ۹- مگنت                   |                     |

**- معرفی محصول (مدل H103)**

**- اجزا و قطعات**



۱- موتور توربو ۴ دور

۲- فیلتر آلومینیومی

۳ لامپ SMD نواری بلند

۴- فریم اصلی

۵- شیشه پنل

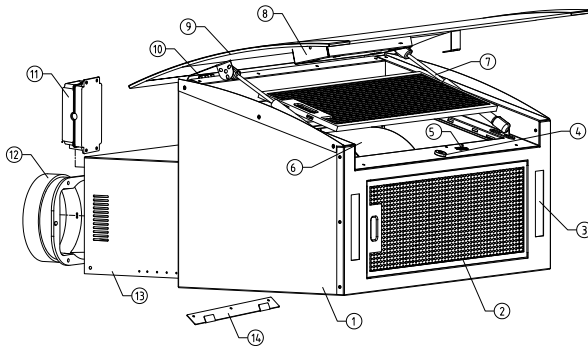
۶- دودکش اصلی

۷- منبع تغذیه (برد)

۸- دودکش بالا

**- معرفی محصول (مدل H402)**

**- اجزا و قطعات**



۱- کابین

۲- فیلتر آلومینیومی

۳- لامپ SMD

۴- آهن ربا (مگنت)

۵- سنسور دود و گاز

۶- موتور ۵ دور فلزی

۷- چک

۸- کاور سوئیچ

۹- درب

۱۰- لولای درب

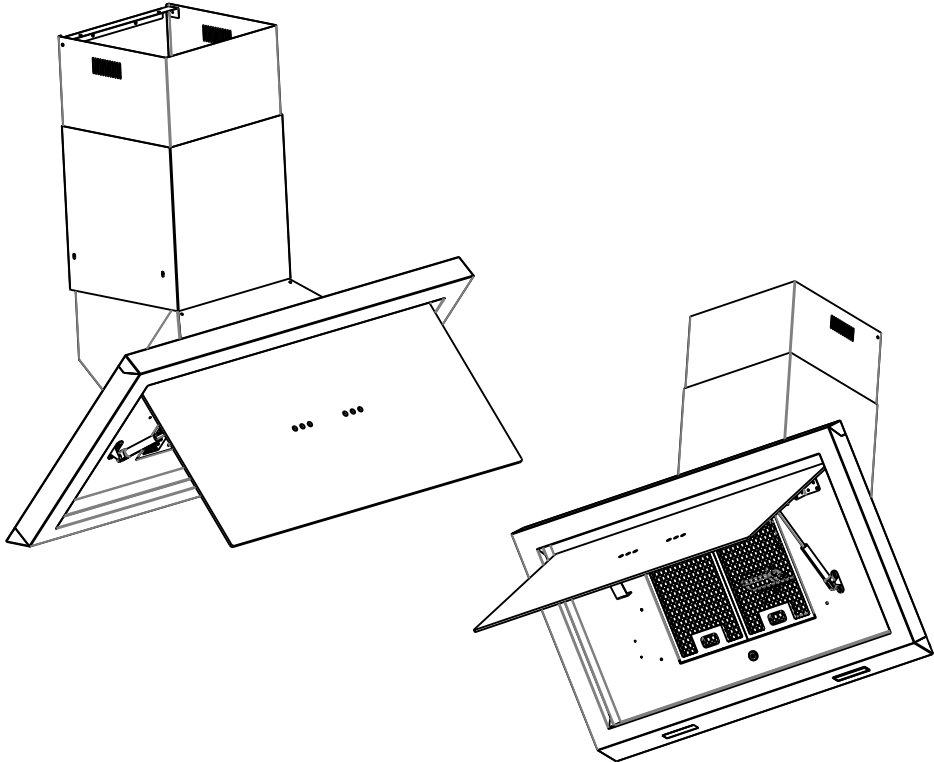
۱۱- منبع تغذیه

۱۲- گلوی موتور

۱۳- دودکش

۱۴- پراکت نصب هود

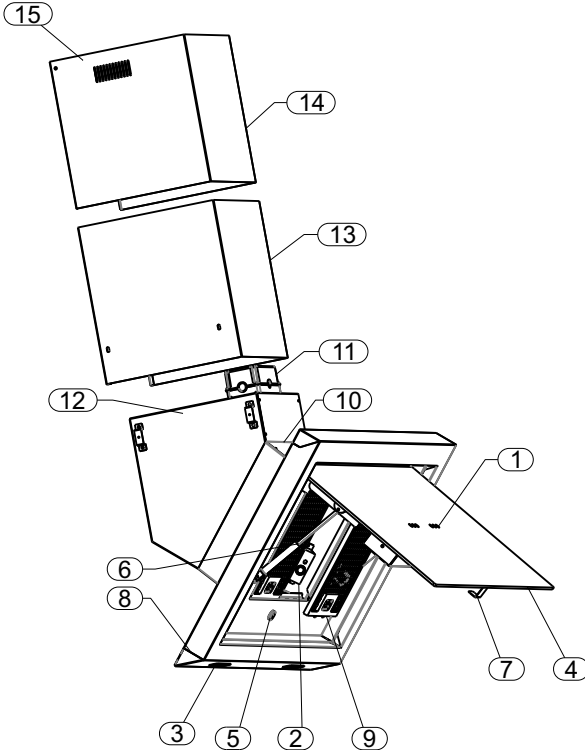
— معرفی محصول (مدل H502)



**معرفی محصول (مدل H502)**

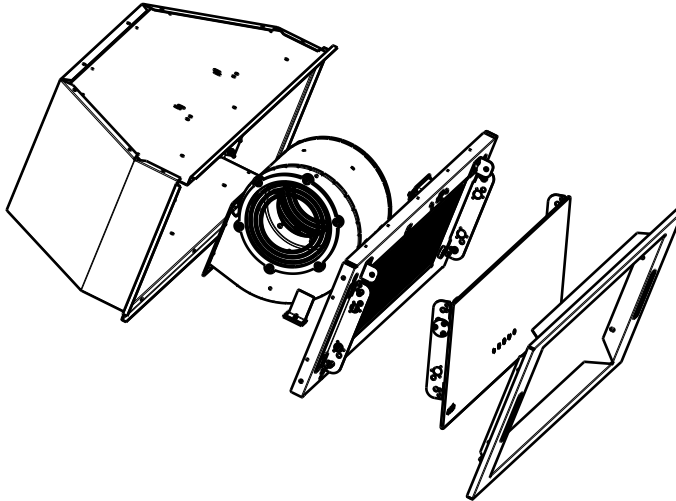
**اجزا و قطعات -**

- ۱- سویچ لمسی
- ۲- سنسور دود و گاز و حرارت
- ۳- لامپ SMD
- ۴- شیشه
- ۵- آهن ربا (مگنت)
- ۶- جک آرام بازشو
- ۷- براکت مگنت
- ۸- فریم استیل
- ۹- فیلتر آلومینیومی
- ۱۰- محفظه موتور
- ۱۱- منبع تغذیه برد
- ۱۲- موتور ۴ دور فلزی
- ۱۳- دودکش اصلی
- ۱۴- دودکش بالا
- ۱۵- براکت دودکش

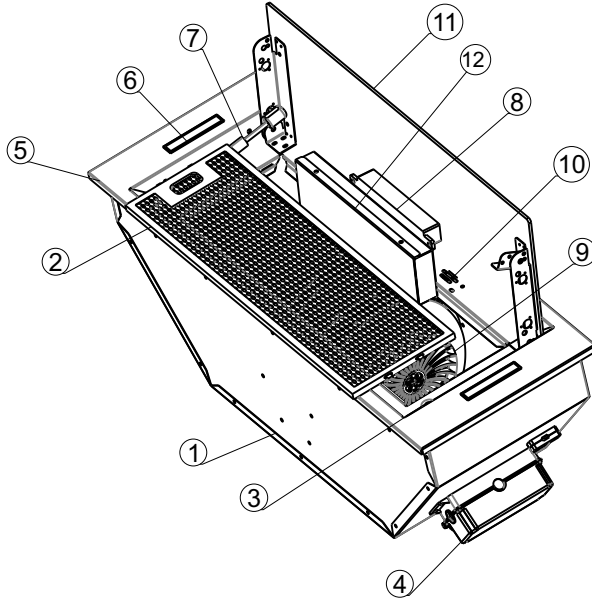


معرفی محصول (هود مخفی) -

مدل: H601B/H601W/H601S/H604/H607B/H607W/H607S



■ معرفی محصولات H601B/H601W/H601S/H604/H607B/H607W/H607S



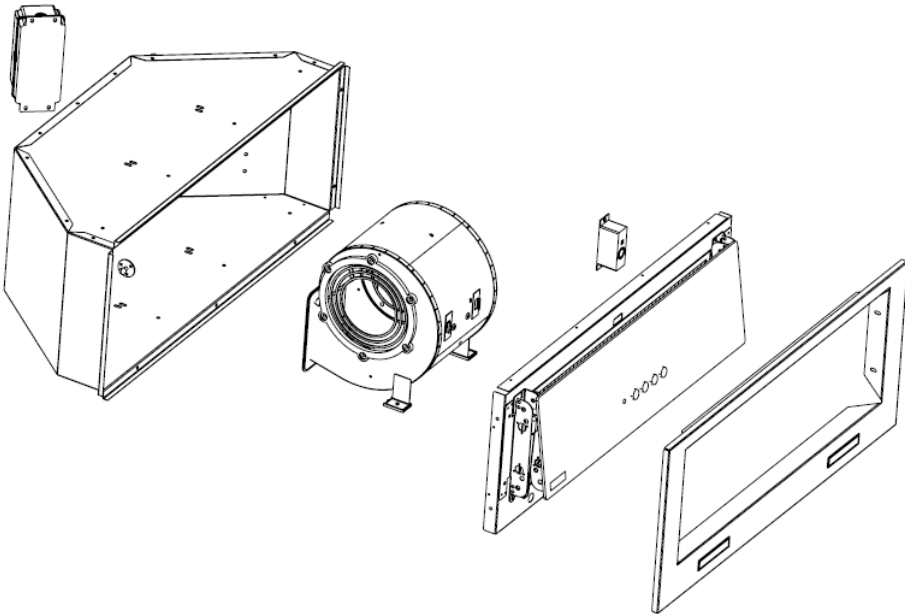
– اجزا و قطعات

- ۱- کابین
- ۲- فیلتر آلومینیومی
- ۳- آهن ربا ( مگنت )
- ۴- منبع تغذیه ( برد )
- ۵- فریم استیل/مشکی / سفید
- ۶- لامپ SMD
- ۷- جک آرام بازشو
- ۸- سوئیچ برد لمسی
- ۹- موتور چهار دور فلزی توربو
- ۱۰- سنسور دود و گاز و حرارت
- ۱۱- شیشه پنل
- ۱۲- کاور کلید



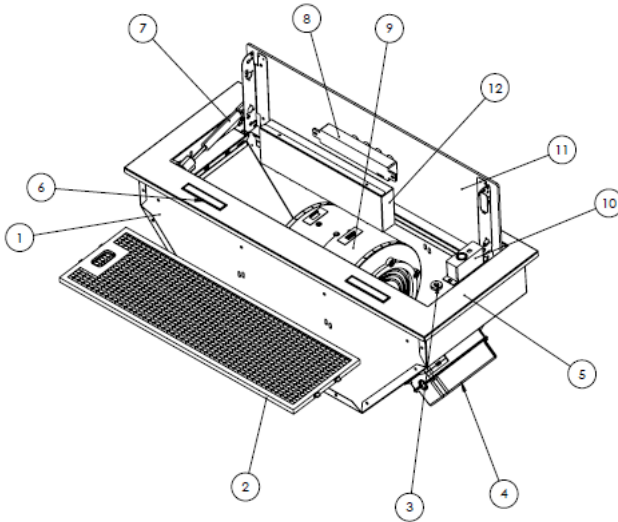
معرفی محصول (هود مخفی)

مدل: H603B/H603W/H603S/H605/H606



■ معرفی محصولات H603B/H603W/H603S/H605/H606

- اجزا و قطعات



۱- کابین

۲- فیلتر آلومینیومی

۳- آهن ربا ( مگنت )

۴- منبع تغذیه ( برد )

۵- فریم استیل/مشکی/ سفید

۶- لامپ SMD

۷- جک آرام بازشو

۸- سوئیچ برد لمسی

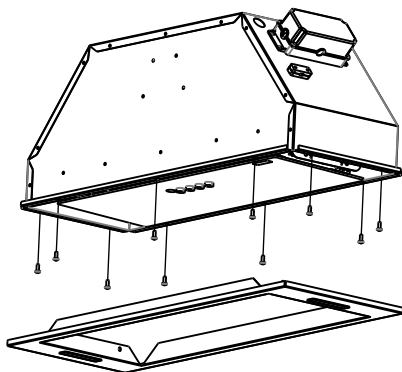
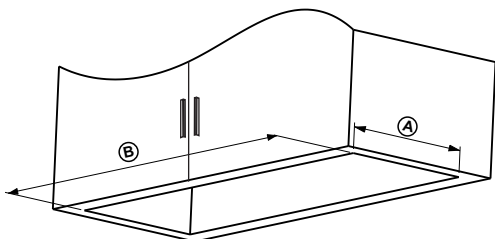
۹- موتور چهاردور فلزی توربو

۱۰- سنسور دود و گازو حرارت

۱۱- شیشه پنل

۱۲- کاور کلید

## ■ راهنمای نصب هود مخفی



۱- ابتدا برش مستطیل مطابق جدول زیر در کف کابینت در بالای اجاق ایجاد کنید.

۲- در مرحله بعد فریم (استیل / سفید / مشکی) روی هود را باز کرده و اتصال سیم هالوزن را از آن جدا کنید و فریم را در گوشه ای قرار دهید.

۳- هود را از انتها بطوری که شیشه پنل به سمت شما باز می شود ، در برشی که در کابینت ایجاد کرده اید قرار داده و سپس با ۱۰ عدد پیچ MDF موجود در بسته بندی هود را به کابینت محکم کنید.

۴- در مرحله آخر فریم استیل را پس از وصل کردن سیم های هالوزن ، در محل خود قرار داده و با ۴ عدد پیچ آن را در محل خود محکم می کنیم .

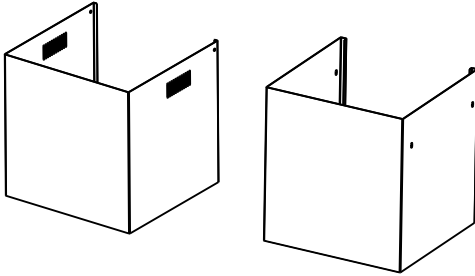
H601/H604/H607	H603/H605/H606	مدل هود ابعاد برش
260mm	260mm	A
770mm	670mm	B

\* سایز برش کابینت هود مخفی

## ■ متعلقات هود

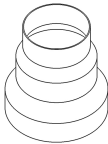
### ۱- دودکش (چیمنی)

جهت پوشاندن متعلقات خروجی هود و هدایت کننده های هوای خروجی بر روی هود نصب می شود و علاوه بر وظایف فوق جلوه ی زیبایی به هود شما می دهد.



### ۲- تبدیل ۱۵ به ۱۰ سانتی متر

تبدیل فوق بر روی دهانه خروجی نصب شده و رابط بین دهانه خروجی و لوله خرطومی می باشد.



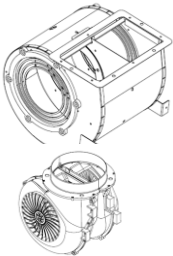
### ۳- لرزه گیر

لرزه گیر در پشت هود نصب شده و از اتصال بدنه فلزی هود به دیوار و ایجاد صدای ناهنجار آن هنگام کار کردن هود جلوگیری می کند.

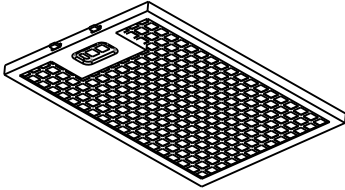


### ۴- موتور هود

موتور توربو در دو مدل پوسته فلزی یا پلاستیکی با پروانه نسوز و دارای ترموگارد حرارتی میباشد. در بعضی مدلها ۴ دور و در بعضی مدلها ۵ دور میباشد.

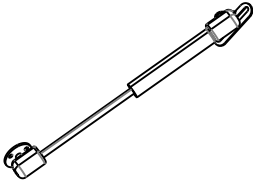


### ۵- فیلتر



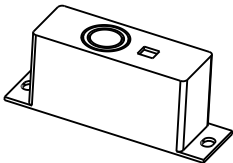
در هود های آلتون از فیلتر آلومینیومی استفاده می شود. فیلتر های آلومینیومی دارای ۳ لایه قابل شستشو می باشند و جهت سهولت در نظافت و رفاه حال شما مصرف کننده گرامی طراحی و ساخته شده اند.

### ۶- جک گازی - آرام بازشو- برقی



\* جک های گازی آلتون دارای قدرت ( 60N نیوتن) میباشد .  
\* در بعضی مدلها از جک آرام بازشو با قدرت ( 80N نیوتن) جهت باز شدن ملایم شیشه میباشد و به راحتی عمل باز و بسته شدن درب را میسر می سازد.  
\* در بعضی مدلها نیز جک برقی بصورت اتوماتیک درب هود را باز و بسته مینماید.

### ۷- سنسور دود و حرارت و گاز



بعضی از مدل های هود، دارای سنسور دود و حرارت و گاز می باشند و این امکان را به مصرف کننده می دهند تا هود آشپزخانه را بتوانند در حالت عملکرد اتوماتیک قرار دهند.

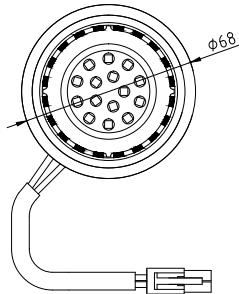
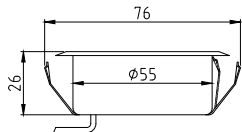
## ۸- لامپ SMD

در طراحی لامپ های این محصول ، نکاتی اعم از ایمنی ، روشنایی مناسب ، زیبایی ، سهولت در تعویض و کم مصرف بودن لحاظ شده است.

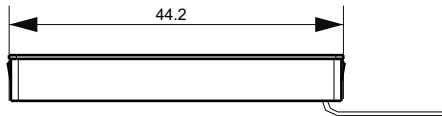
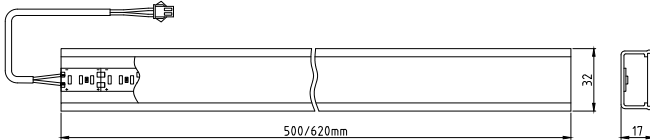
مشخصات فنی لامپ های مصرفی مطابق جدول ذیل و شکل های مربوطه در صفحه ی بعد، می باشد.

شماره شکل	نوع لامپ	جنس	توان	ولتاژ	حداکثر توان لامپ جایگزین (در صورت نیاز به تعویض)
۱	SMD گرد	بدنه پلی کربنات قاب استیل	۱ وات	۱۲ ولت	۲/۵ وات
۲	SMD نواری بلند	بدنه فلزی قاب پلکسی گلاس	۲/۵ وات	۱۲ ولت	۲/۵ وات
۳	SMD مستطیل	بدنه پلی کربنات قاب استیل	۱ وات	۱۲ ولت	۲/۵ وات
۴	SMD مستطیل باریک	بدنه پلی آمید	۲/۵ وات	۱۲ ولت	۲/۵ وات

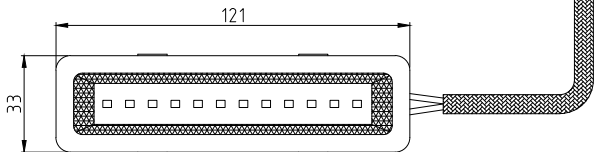
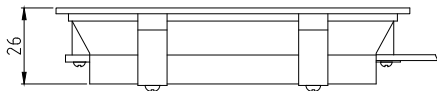
**هشدار:** در صورت بروز هر گونه ترک خوردگی صفحه محافظ لامپ را تعویض نمایید.



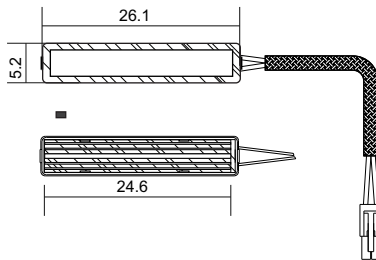
1



2



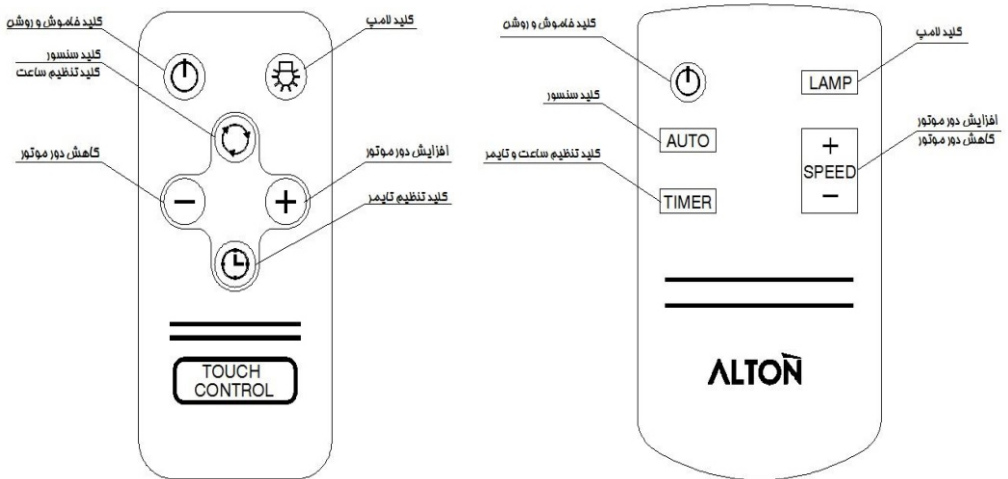
3



4

## ۹- کلید های کنترل از راه دور

ریموت کنترل های مصرفی قابلیت ارسال سیگنال از فاصله ۵ متری را دارا می باشد که موجب سهولت در استفاده از هود می گردد.





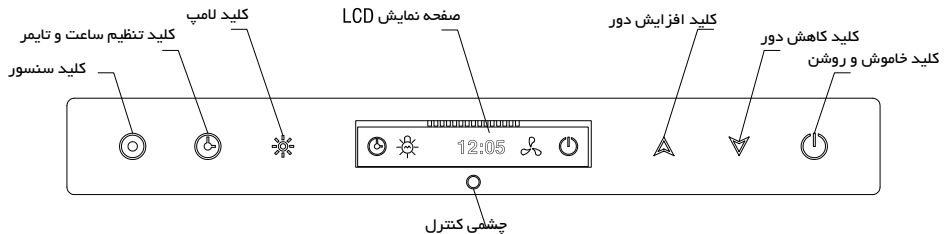
## ■ راهنمای استفاده از محصولات هود

- قبل از استفاده باید تمامی روکش های پلاستیکی استیل و سایر روکش ها از هود جدا کرده و آن را کاملا نظافت نمایید.
- بهتر است در ابتدای شروع هر وعده آشپزی هود را روشن کرده و تا اتمام آن روشن بماند.
- محصول پیش رو یک هود آشپزخانه برقی ۴ یا ۵ دور است که بهتر است در شرایط عادی از دور شماره ۱ استفاده نمایید و در صورت وجود بو و دود زیاد از سایر دور ها استفاده نمایید.

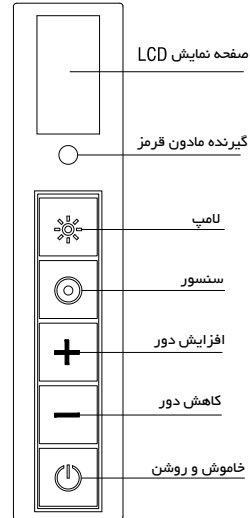
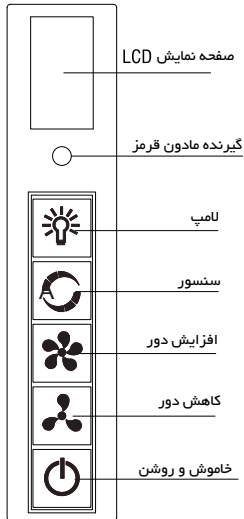
### - کلید های هود

کلید سری ۱ مورد استفاده در مدل های:

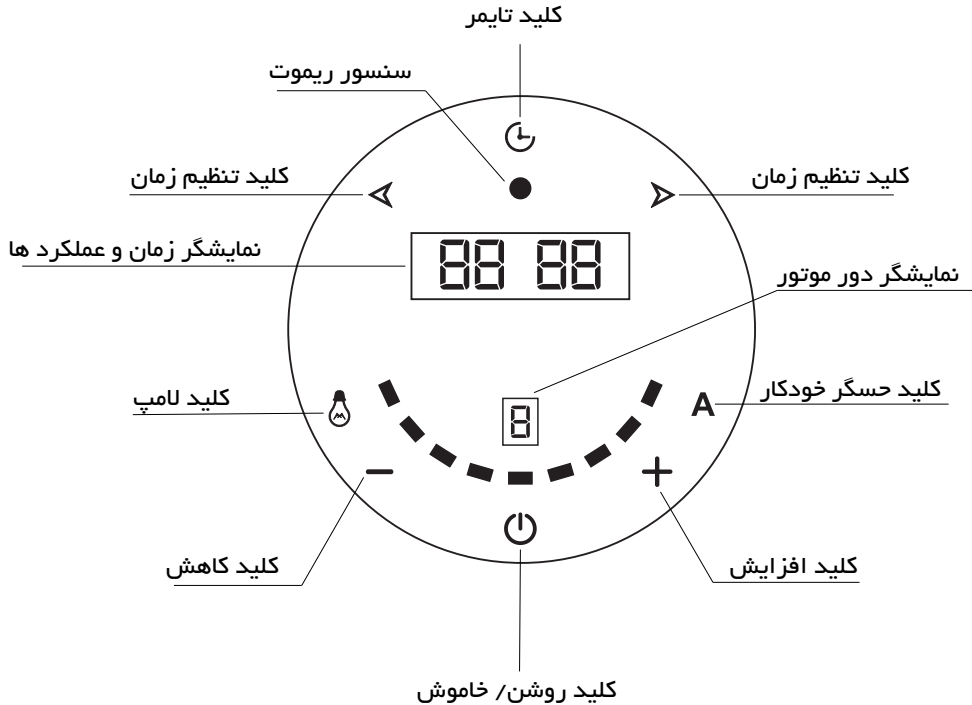
H103B/H300BN/H305BN/H307N/H308N/H310N/H313N/H314N/H316/H402BN/H502S



## کلید های سری ۲ مورد استفاده در مدل H304-H312

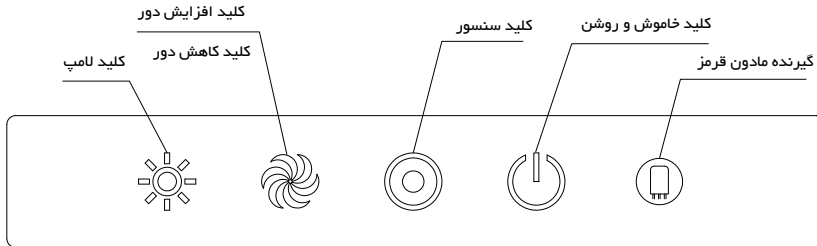


کلید سری ۳ مورد استفاده در مدل های H317/H318/H319



کلید سری ۴ مورد استفاده در مدل های:

H315B/H315w/H601B/H601W/H601S/H603B/H603W/H603S/  
H604/H605/H606/H607B/H607W/H607S



\* در مدل چهار کلیده **اول**، با هر دور موتور، رنگ کلید ها به صورت زیر تغییر می کند:






- دور اول با رنگ قرمز
- دور دوم با رنگ سبز
- دور سوم با رنگ آبی
- دور چهارم با رنگ صورتی

\* در مدل چهار کلیده **دوم**، با تغییر هر دور موتور، سرعت چشمک زدن کلید به حالات زیر تغییر می کند:


- در دور اول، هر ثانیه یک چشمک
- در دور دوم هر ثانیه دو چشمک
- در دور سوم هر ثانیه سه چشمک
- در دور چهارم هر ثانیه چهار چشمک

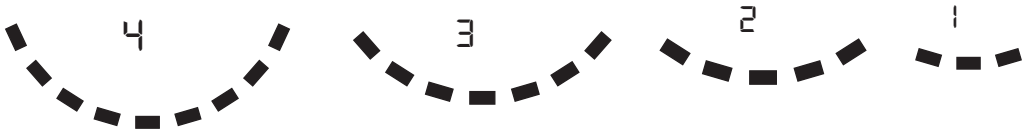
## ■ نحوه روشن کردن هود

### - کلید های سری ۱ و ۲



با لمس کردن کلید  دستگاه آماده به کار شده و با لمس کلید  یا (+) و یا  هود با دور شماره ۱ شروع به کار کرده و با لمس مجدد آن سرعت های بالاتر فعال می گردد و همچنین با لمس  یا (-) و یا ، دور آن کاهش و با لمس مجدد در نهایت به حالت آماده به کار (موتور خاموش) برمی گردد.

### - کلید سری ۳:

پس از روشن کردن هود از طرق دکمه  سپس با لمس دکمه + موتور روشن می شود و با هر بار لمس مجدد همین دکمه، دور موتور یک پله افزایش می یابد و بر روی نمایشگر به صورت زیر نمایش داده می شود. همچنین به وسیله دکمه — می توان دور موتور را پایین آورد.



### - کلید سری ۴



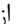
با لمس کردن کلید  دستگاه آماده به کار شده و با لمس کلید  هود با سرعت شماره ۱ شروع به کار کرده و با لمس مجدد آن سرعت های بالاتر به ترتیب فعال می گردد و بعد از رسیدن به دور ۴ با لمس مجدد کلید، موتور خاموش شده و دوباره از دور ۱ شروع به کار می کند.

### ● نکته


در مدل هایی که جک برقی دارند با لمس کردن کلید  درب هود باز شده و دستگاه آماده به کار می باشد.

## ■ استفاده از تایمر






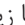
### - کلید سری ۱

در حالی که هود روشن است با زدن  صفحه نمایش با نشان دادن ۳:۰۰ به عنوان پیش فرض به حالت تنظیم در آمده که با کلید های  و  از ۱:۰۰ تا ۹۹:۰۰ تغییر می کند و بعد از ۳ ثانیه شمارش معکوس شروع و بعد از صفر شدن زمان، هود خاموش می شود.



### - کلید سری ۲

در حالی که یکی از دوره های موتور روشن است با نگه داشتن کلید  دور ۱ موتور فعال شده و همزمان شمارش معکوس برای خاموش کردن موتور از ۳ دقیقه آغاز می گردد.

### - کلید سری ۳



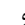

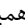

هنگامی که موتور روشن باشد اگر دکمه  را لمس کنید دو رقم سمت چپ ساعت شروع به چشمک زدن می کند و به صورت پیش فرض  عدد ۳ (دقیقه) را نمایش میدهد که میتوان با دو دکمه  و  میان ساعت شمار و دقیقه شمار جابه جا شده و با دو دکمه  و  عدد را کم یا زیاد کرد. پس از ۳ ثانیه، زمان تعریف شده به صورت معکوس (همراه با ثانیه شمار) شروع به شمارش می کند و پس از صفر شدن موتور هود خاموش می گردد.

### - کلید سری ۴






در حالت روشن بودن موتور، با یک بار لمس کلید پاور  یا کلید تایمر روی ریموت کنترل (Timer یا ) در هر دوری که باشد، ۵ دقیقه بعد خاموش می شود.



## ■ تنظیم ساعت

### - کلید های سری ۱

پس از لمس کلید پاور  و قرار گرفتن دستگاه در حالت آماده به کار، کلید را  لمس کنید سپس نمایشگر ساعت به حالت چشمک زن در آمده و می توانید توسط کلید های  و  عدد مربوط به ساعت را تنظیم کنید حالا کلید تایمر  را مجدداً لمس کنید تا اعداد نشان دهنده دقیقه به حالت چشمک زن در آید، همین عملیات را مجدداً تکرار نمایید تا دقیقه نیز تنظیم شود، اکنون با لمس کلید  زمان ثابت می شود.



### - کلید سری ۳

در صورتی که برد از برق جدا باشد و به تازگی به برق متصل شده باشد قبل از هر چیزی دو رقم سمت چپ نمایشگر ساعت  شروع به چشمک زدن می کند و می توان به وسیله دو دکمه  و  ساعت را تنظیم کرد. همچنین با لمس دو دکمه  و  می توان بین ساعت و دقیقه جا به جا شد و پس از مدتی مکث، ساعت تنظیم شده تثبیت می شود.

در صورتی که قصد تنظیم مجدد ساعت را دارید، قبل از لمس پاور ، کلید تایمر  را لمس کنید و سپس مطابق دستور بالا، ساعت را زمان را تنظیم نمایید.

## ■ روشن خاموش کردن لامپ

### - کلید سری ۱ و ۲ و ۳ و ۴

با لمس کلید  یا  لامپ روشن و خاموش خواهند شد.

## ■ فعال نمودن حسگر خودکار

### - کلید سری ۱ و ۲ و ۴

چنانچه در حالت آماده با کار کلید ⑤ را لمس نمایید چراغ روی کلید برای مدتی به صورت چشمک زن عمل کرده و پس از مدتی ثابت می شود که نشان دهنده فعال شدن سیستم حسگر می باشد و بلافاصله پس از نشت گاز و یا دود یا گرمای بیشتر از حد ، حسگر عمل کرده و دستگاه به صورت خودکار بر روی دور متوسط روشن می شود و تا زمانی که عامل ایجاد شده موجود باشد روشن خواهد ماند و به محض حذف عامل پس از ۱ دقیقه خاموش می شود که در این حالت حسگر همچنان فعال می باشد . برای خاموش کردن حسگر کافی است کلید ⑤ را لمس کنید .

### - کلید سری ۳

با لمس دکمه **A** سنسور مربوط به گاز و حرارت فعال شده و بر روی نمایشگر علامت **AUTO** روشن می گردد بعد از رسیدن نمایشگر به دمای محیط، سنسور در حالت آماده به کار قرار می گیرد و به محض تشخیص نشت گاز یا دمای بالاتر از ۴۵ درجه سانتی گراد موتور در دور ۱ روشن می شود و بعد از حذف عامل تحریک موتور خاموش خواهد شد و اگر در دوره های بالاتر از ۱ باشد به تدریج دور موتور کاهش پیدا کرده و خاموش می شود.

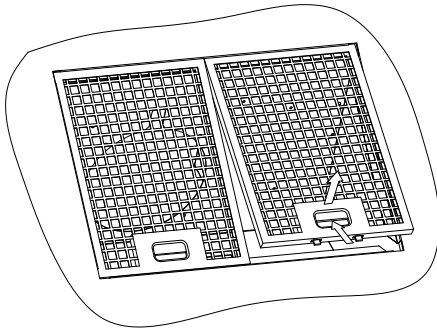
### ● نکته

عملکرد کلید های کنترل از راه دور مشابه کلید های روی هود می باشد .



## ■ راهنمای نگهداری و نظافت محصول

- همواره قبل از نظافت هود، جریان برق را قطع کنید.
- از پاک کننده های قوی مانند تینر و یا سفید کننده استفاده نکنید.
- می توان از صابون به عنوان جایگزین مواد شوینده و حلال استفاده کرد.
- جهت نظافت سطح بیرونی هود از اسفنج آغشته به مواد پاک کننده استاندارد استفاده نمایید.
- \* اگر لکه هایی روی بدنه استیل هود ایجاد شد، می توانید از پاک کننده های مخصوص استیل برای پاک کردن قسمت های استیل استفاده کنید تا دوباره براق شود.
- از تماس مواد شوینده با کلید و قسمت های الکترونیکی خودداری کنید.
- هرگز از سیم ظرفشویی، برس سیمیف اسفنج خیلی خیس و حلال های قوی یا سنگ سمباده برای تمیز کردن هود استفاده نکنید و فقط از پارچه نرم و مرطوب استفاده نمایید.



### نظافت فیلتر:

جهت شستشوی فیلتر های آلومینیومی

ابتدا فیلتر ها را مطابق شکل از هود جدا کنید.

جهت نظافت فیلتر آلومینیومی دو روش پیشنهاد می شود:

۱- فیلتر آلومینیومی را می توان توسط آب گرم و مواد شوینده

مانند جوش شیرین تمیز و چربی زدایی کرد، به این صورت

که ابتدا یک ظرف متناسب با ابعاد فیلتر هود انتخاب کرده

و داخل آن آب ریخته و سپس با توجه به میزان چربی روی فیلتر ۲ قاشق غذا خوری جوش شیرین به آن اضافه کرده

و فیلتر را داخل ظرف قرار داده و به مدت ۲۰ دقیقه جوشانده شود.

\* در صورتی که چربی روی فیلتر به خوبی پاک نشده باشد مقدار جوش شیرین را افزایش داده و مجدداً مراحل قبل را تکرار کنید.

۲- فیلتر را از روی دستگاه جدا کرده و آن را به طور عمودی درون سبد ماشین ظرفشویی قرار دهید.  
\* استفاده از یک برنامه شست و شو با حداکثر درجه حرارت ۶۵ درجه سانتی گراد توصیه می شود.  
\* استفاده بیش از حد از مواد شوینده درون ماشین ظرفشویی ممکن است منجر به از بین رفتن فیلتر شود.

### ■ نکاتی جهت کمک به محیط زیست

#### ۱- دفع لوازم قدیمی:

لوازم قدیمی ممکن است حاوی موادی باشد که قابل بازیافت باشد. لطفاً با مرکز بازیافت محل زندگی خود تماس گرفته و در مورد امکان بازیافت این مواد سوال نمایید.

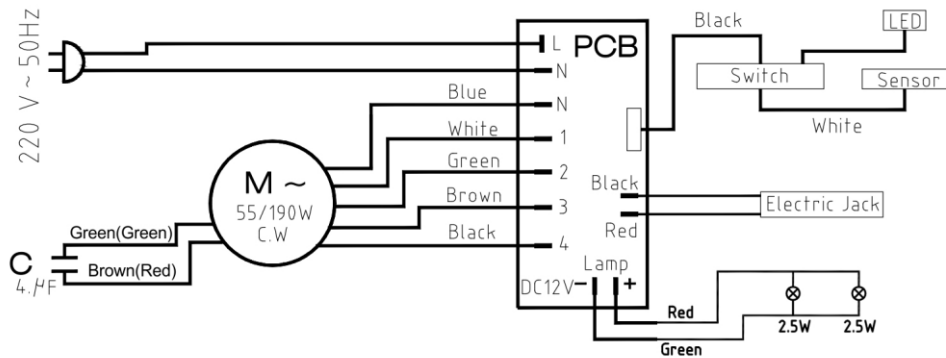
#### ۲- دفع مواد بسته بندی:

جعبه مقوا و پلاستوفوم و تخته بسته بندی و... به منظور حفاظت از دستگاه در طول حمل و نقل آن طراحی و ساخته شده است. اگر مواد قابل بازیافت هستند لطفاً آنان را تفکیک کرده و به مرکز بازیافت محل زندگی خود تحویل دهید.

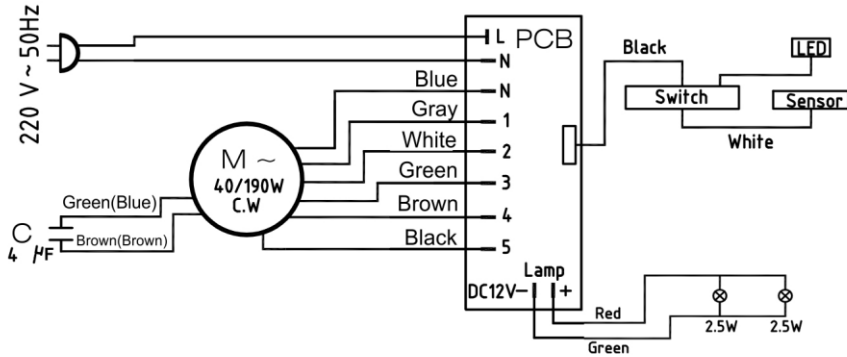
■ جدول عیب یابی

اشکالات	علت و راه حل
موتور روشن نمی شود	<p>۱- دو شاخه آزاد شده است.</p> <p>۲- هود در حالت اتومات فعال است.</p> <p>۳- خازن خراب است و باید تعویض شود.</p> <p>۴- سویچ شکسته است و باید تعویض شود.</p> <p>۵- موتور خراب است و باید تعویض شود.</p>
لرزش هود	<p>۱- فن و هود را از لحاظ نصب صحیح و آسیب دیدگی بررسی نمایید.</p> <p>۲- کانال های خروجی ساختمان را چک نمایید.</p>
صدای بالا	<p>۱- تبدیل ۱۵ به ۱۰ بر روی دهانه خروجی بررسی شود.</p> <p>۲- وجود ضایعات در محفظه پروانه فن.</p>

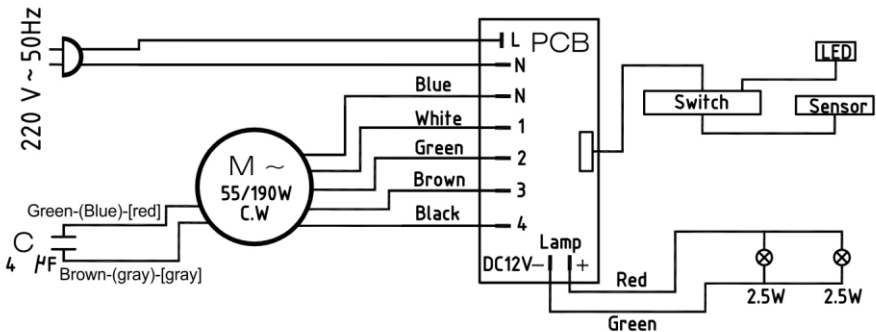
علت و راه حل	اشکالات
<p>۱- فاصله میان دهانه خروجی هود تا مجرای خروجی ساختمان زیاد و قطر لوله خروجی ساختمان کم است و یا در مسیر خرطومی شکستگی وجود دارد. ۲- هود در حالت اتومات فعال است.</p>	<p>کم شدن ظرفیت مکش</p>
<p>۱- به دلیل نوسانات برق برد دچار خطا شده و بایستی کابل برق دستگاه را از پریز جدا و مجددا وصل نمایید.</p>	<p>روشن ماندن صفحه نمایشگر بدون داشتن عملکرد</p>
<p>۱- بررسی نمایید که ریموت به درستی در راستای چشمی الکترونیک قرار گیرد. ۲- باتری ریموت کنترل را تعویض نمایید. ۳- ریموت کنترل ضربه دیده و بایستی تعویض شود. ۴- ریموت کنترل خیس شده و آسیب دیده است.</p>	<p>عمل نکردن ریموت کنترل</p>



مدل : H308



مدل: H307-H313-H402



مدل: H300-H304-H305-H310-H312-H314-H315-H316-H317-H318-H502-H601-H603-H604  
H319w-H605-H606-H607

**ALTON**  
BEST QUALITY EVER

**خدمات مشتریان**

## - شرایط نصب و گارانتی

مصرف کننده گرامی لطفا موارد ذیل را مطالعه و به دقت عمل نمایید.

خدمات مشتریان البا گاز ، پشتیبان محصولات تولید شده در شرکت البا گاز ضمن تبریک و تشکر از حسن انتخاب شما به اطلاع میرساند :

۱- پس از خریداری و حمل محصول به محل مورد نظر ، محصول را از بسته بندی خارج نموده و سپس با شماره تلفن مرکز تماس : ۰۲۱-۷۱۳۹۶ تماس حاصل فرمایید.

۲- نصب محصول پس از تماس مصرف کننده با مرکز تماس حداکثر تا ۲۴ ساعت کاری صورت میپذیرد.

## مدت زمان ضمانت از تاریخ نصب ۲۴ ماه می باشد

مواردی که مشمول گارانتی نمی باشند:

۱- آسیب دیدگی بدنه

۲- شکستگی شیشه

۳- حوادث ناشی از حمل و نقل

۴- نوسانات برقی

۵- تغییر محصول به حالتی غیر از استاندارد تعیین شده در شرکت

توجه: ضمانت محصول مشروط به نصب و تعمیر توسط نمایندگان مجاز خدمات پس از فروش شرکت می باشد و در غیر این صورت خدمات مشتریان البا گاز در قبال تعهدات مندرج در ضمانتنامه هیچ مسئولیتی نخواهد داشت.



## راهنمای نصب و تعمیر محصول

مصرف کننده گرامی

لطفا جهت نصب و تعمیر محصول به یکی از روش های زیر اقدام فرمایید :

جهت نصب محصول

ارسال پیام کوتاه حرف (N) یا شماره سریال محصول به سامانه ۱۰۰۰۰۹۲۷

جهت تعمیر محصول

ارسال پیام کوتاه حرف (T) به سامانه ۱۰۰۰۰۹۲۷

و یا برقراری تماس با شماره ذیل :

۰۲۱-۷۱۳۹۶

مصرف کننده گرامی در صورت نصب توسط افراد غیر مجاز محصول خارج از ضمانت بوده و شرکت هیچگونه مسئولیتی نخواهد داشت.

## - انتقادات / پیشنهادات

مشتری گرامی

رضایت شما برای ما مهم است، لطفاً اگر از محصولات یا خدمات این شرکت رضایت ندارید به ما اعلام کنید تا آن را اصلاح نماییم.

ما به ارزش نظرات و دیدگاه های شما واقفیم، پیشاپیش از اینکه از طریق کانال های زیر انتقاد، پیشنهاد یا شکایت خود را به ما منتقل می نمایید، سپاسگزاریم

۱- شماره تماس مستقیم : ۰۲۱-۷۴۳۸۶۰۰۶

۲- شماره فکس مستقیم : ۰۲۱-۷۴۳۸۶۶۴۵

۳- ایمیل : [CS@alton-home.com](mailto:CS@alton-home.com)

۴- تلگرام : ۰۹۹۲۱۵۶۳۲۶۶

(( هدف ما جلب رضایت شماست ))



A series of horizontal dotted lines spanning the width of the page, providing a guide for handwriting practice.



کارت ضمانت محصول  
(نسخه مشتری)

نام و نام خانوادگی خریدار :

تاریخ نصب :

نام فروشگاه :

تاریخ خرید :

لیبل سریال

لطفا در حفظ و نگه داری کارت ضمانت دقت فرمایید.

لطفا جهت استفاده از محصول هنگام آموزش تکنسین حضور داشته و موارد قید شده را تست نموده و سالم تحویل بگیرید:

□ دستگاه تست شد و صحیح و سالم بدون آسیب دیدگی تحویل گردید.

مصرف کننده گرامی در نظر داشته باشید امضا شما به منزله تحویل گرفتن محصول به صورت صحیح و سالم می باشد.

توضیحات :

نام و نام خانوادگی تحویل گیرنده

امضاء

خدمات مشتریان البا گاز

سامانه پیام کوتاه : ۱۰۰۰۰۹۲۷

تلفن : ۰۲۱-۷۱۳۹۶

نام و نام خانوادگی تکنسین

مهر و امضاء



کارت ضمانت محصول  
(نسخه خدمات مشتریان الباز)

نام و نام خانوادگی خریدار :

آدرس :

شماره تماس :

تاریخ نصب :

نام فروشگاه :

تاریخ خرید :

لیبل سریال

لطفا در حفظ و نگه داری کارت ضمانت دقت فرمایید.

لطفا جهت استفاده از محصول هنگام آموزش تکنسین حضور داشته و موارد قید شده را تست نموده و سالم تحویل بگیرید:

□ دستگاه تست شد و صحیح و سالم بدون آسیب دیدگی تحویل گردید.

مصرف کننده گرامی در نظر داشته باشید امضا شما به منزله تحویل گرفتن محصول به صورت صحیح و سالم می باشد.

توضیحات :

نام و نام خانوادگی تحویل گیرنده

امضاء

خدمات مشتریان الباز

سامانه پیام کوتاه : ۱۰۰۰۰۹۲۷

تلفن : ۰۲۱-۷۱۳۹۶

نام و نام خانوادگی تکنسین

مهر و امضاء

# ALTON

BEST QUALITY EVER

## تلفن امور مشتریان : ۰۲۱-۷۱۳۹۶

انتقادات / پیشنهادات / تلفن: ۰۲۱-۷۴۳۸۶۰۰۶ ایمیل: [cs@Alton-home.com](mailto:cs@Alton-home.com)

وبسایت شرکت: [www.Alton-home.com](http://www.Alton-home.com)

وبسایت فروش آنلاین: [www.Altonshop.com](http://www.Altonshop.com)

کانال آموزشی تلگرام محصولات آلتون: [@alton\\_amozeesh](https://www.instagram.com/alton_amozeesh)

آدرس اینستاگرام آلتون: [@altonhome](https://www.instagram.com/altonhome)

آدرس تلگرام آلتون: [@altonhomes](https://www.instagram.com/altonhomes)

آدرس دفتر مرکزی خدمات پس از فروش: تهران، فلکه اول تهرانپارس،

خیابان امیری طائمه، نبش خیابان کیخسروی پلاک ۱۳، واحد ۵

آدرس کارخانه: کیلومتر ۶ جاده تهران فیروزکوه، ناحیه صنعتی دماوند،

خیابان ششم غربی



بانصبنرم افزار بارکدخوان واسکن تصویر مقابل فیلم های آموزشی محصولات آلتون را مشاهده بفرمایید.

ساخت ایران



6665030956