

OVEN

SERIES 900

90CM



95
LITER

ALTON
BEST QUALITY EVER

آلتون حرف اول آشپزخانه

L009/00



SERIES 900

فر ۹۵ لیتری تمام برق آلتون

24
months
Warranty

فر ۹۵ لیتری آلتون همراه با آپشن‌های فراوان برای خانم‌های خانه‌دار ایرانی و آشپزهای حرفه‌ای و نیمه حرفه‌ای عرضه شده است و می‌تواند برای کارهای مختلف شیرینی پزی و آشپزی مورد استفاده قرار گیرد. برند آلتون ساخت این فر را با تکنولوژی نوین روز همراه کرده است و مصرف کنندگان می‌توانند آن را در زمینه‌های مختلف آشپزی و قنادی مورد استفاده قرار دهند. با ما همراه باشید تا این محصول را به صورت دقیق و حرفه‌ای مورد بررسی قرار دهیم.

ALTON
BEST QUALITY EVER

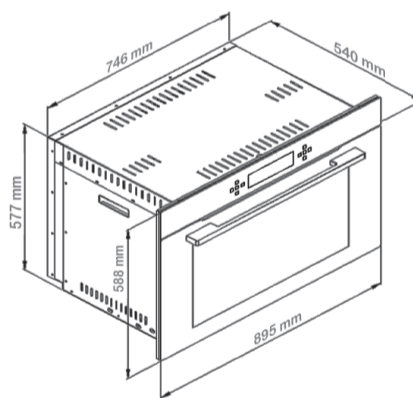
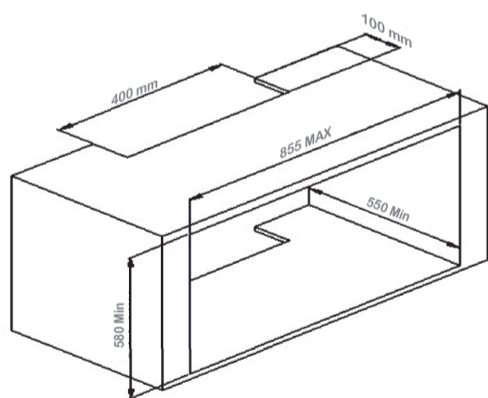


95
LITER

ابعاد فر

ابعاد بزرگ این فر به گونه ای است که یک آشپز می تواند مواد اولیه دوبرابری را نسبت به فرهای معمولی دیگر استفاده کرده و در یک سرویس پخت در فر قرار دهد. با نگاهی به محفظه ۴۰ در ۶۰ سانتی متری فر متوجه می شویم که قشرهای مختلفی که از این محصول استفاده می کنند، می توانند از مواد اولیه با حجم بالا استفاده کرده و حتی قالبهای پرتعداد و با اندازه های بزرگتری را در داخل آن جای دهند.

90 CM



ALTON
BEST QUALITY EVER



confectionary

کارکرد فر برای قنادی

برای پخت محصولات قنادی و شیرینی پزی، می‌توانید از قالب‌های بزرگی همچون قالب ۲۵ یا دو عدد قالب ۲۳ در کنار هم استفاده کنید. ۴ عدد قالب ۲۱ هم در این محفظه بزرگ جا می‌شود و حتی با توجه به طول ۹۰ سانتی متری فر، می‌توانید دو عدد قالب ۳۰ سانتی متری را به راحتی در آن جای دهید. با این کار شما مواد اولیه بیشتری را می‌توانید به کار برده و مدت زمان اختصاص داده شده به پخت را به نصف کاهش دهید.

این ویژگی‌ها سبب می‌شود که فر ۹۵ لیتری آلتون برای کارهای حرفه‌ای و نیمه حرفه‌ای قنادی بسیار مناسب باشد. انواع کیک را می‌توانید در این فر طبخ کرده و قالب‌هایی با اندازه‌های متنوع را به صورت همزمان در آن جای دهید.

ALTON
BEST QUALITY EVER



کارکرد فر برای آشپزی

در زمینه‌ی آشپزی، به‌جز آشپزهای مبتدی خانگی، آشپزهای حرفه‌ای و نیمه حرفه‌ای هم می‌توانند از فر ۹۵ لیتری آلتون بهترین استفاده را ببرند. به‌راحتی می‌توانید استیک‌هایی با ابعاد بزرگ را در فر جا داده و یک پوقلمون بزرگ درسته را طبخ کنید. آشپزی این چنینی لذت بسیاری دارد و یقیناً تفاوت معنادار این محصول را با فرهای دیگر خواهید دید. بدین ترتیب هنگام پخت غذاهای حرفه‌ای، می‌توانید در زمان خود هم صرفه جویی کنید.

ALTON
BEST QUALITY EVER

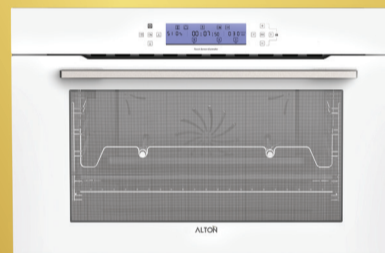
SERIES 900

	قابلیت ذخیره تمام برنامه ها	حجم داخلی ۹۵ لیتر تمام برق	
	قفل کودک	پوشش داخلی آسان شونده Easy to Clean	
	۱۱ برنامه پخت	فن گردش هوای داغ	
	۱ عدد سینی عمیق	دارای سنسور حسگر پخت گوشت Meat Probe	
	مجهز به شیشه Low-E جهت کاهش حرارت درب فر	۲ عدد جوجه گردان	
	درب ۳ جداره و جدایشونده ضد حرارت	لولای Soft Close	
	مجهز به سیستم پخت سریع	برنامه یخ زدایی	
	فن خنک کننده اتوماتیک	ریل تلسکوپی	
	تایمر پیشرفته زمان پخت	سیستم ایمنی خودکار	
	گریل کردن غذا با فر	صفحه نمایشگر دیجیتال لمسی	



V901

مشکی



V901 W

شیشه اپتیک سفید



V901 S

شیشه و استیل



سینی عمیق

با سینی عمیق فر آلتون ۹۵ لیتری می‌توانید مواد غذایی را با ظرفیت دوبرابری روی آن قرار داده و در زمان صرفه جویی کنید. با این سینی محتویات بیشتری از مواد اولیه شیرینی و کیک‌های مختلف را نیز می‌توانید مورد استفاده قرار داده و در مدت زمان کمی آن‌ها را تهیه کنید.



ریل تلسکوپ

این فر با استفاده از ریل تلسکوپ، فرایند خارج کردن غذای آماده از داخل فر را ساده‌تر می‌کند و انگشتان دست شما کمترین تماس را با بدنه‌ی داخل فر خواهد داشت. این ویژگی مهم به‌واسطه‌ بدنه‌ی نسوز و مقاوم در برابر حرارت آن فراهم شده است.



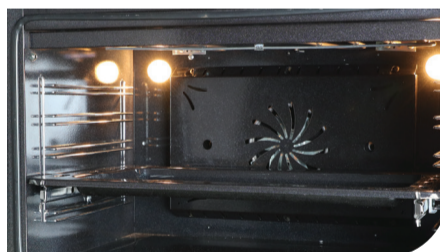
همایشگر دیجیتال لمسی

همایشگر دیجیتالی امکان انتخاب برنامه‌های موجود در فر را فراهم می‌کند. هنگامی که عملیات پخت و پز توسط فر انجام می‌شود، اطلاعات کاملی از آن روی همین همایشگر به نمایش درخواهد آمد. دمای پخت نیز در خلال همه‌ی برنامه‌های فر رویت شده و راحتی بیشتری را به کاربر در حین کنترل عملیات پخت و پز ارائه می‌دهد.



فن گردش هوای داغ

فن گردش هوای داغ، هوای گرم را به کل محفظه رسانده و سبب می‌شود که یکنواختی در پخت غذا و شیرینی فراهم شود. بدین ترتیب کیفیت پخت بالا می‌رود. با این آپشن، هوای داغ به صورت یکسان در محفظه فر به گردش درآمده و شرایط مناسبی را برای پخت فراهم می‌کند.





درب سه جداره شیشه‌ای

درب سه جداره شیشه‌ای فر ۹۵ لیتری آلتون باعث جلوگیری از پرت حرارتی می‌شود. بدین ترتیب کیفیت پخت حفظ شده و دمای تعیین شده فضای داخلی فر، به بیرون راه پیدا نخواهد کرد. در کنار آن جداره بیرونی نیز همیشه خنک مانده و مسائل خطرناکی همچون سوختن دست رخ نخواهد داد.

این محصول می‌تواند یک پخت سریع و آسان را برای کاربر فراهم کند و دما را در یک مدت زمان پایین به حد قابل توجهی بالا برد. در نظر داشته باشید که این ویژگی، همراه با حفظ کیفیت همیشگی غذا خواهد بود.

ALTON
BEST QUALITY EVER



شیشه Low-e

شیشه Low-e به کار رفته در این فر، از یک لایه نازک میکروسکوپی برخوردار است و سبب می‌شود که تبادل گرمایی از داخل به بیرون و از بیرون به داخل صورت نگیرد. در چنین شرایطی دمای تعیین شده برای محفظه داخلی فر، حفظ خواهد شد.



قفل کودک

قفل کودک فر آلتون ۹۵ لیتری باعث می‌شود که نگرانی از بابت ایجاد خلل در فرایند پخت به دلیل دخالت افراد غیرمجاز نداشته باشید. با فعال کردن این گزینه، نمایشگر فر خاموش می‌شود و امکان تغییر توسط دکمه‌های آن ایجاد نمی‌شود.



سیستم ایمنی خودکار

سیستم ایمنی خودکار فر هنگام بروز ایرادات ناخواسته می‌تواند به صورت خودکار فعال شده و قسمت‌های مختلف فر را از کار ببنداند. ایرادات حرارتی و برقی از جمله این اشکالات هستند که با سیستم خودکار فر، هیچ آسیبی به فر وارد نخواهند کرد.



تایمر پیشرفته زمان پخت

تایمر پیشرفته فر باعث می‌شود که شما نگرانی و استرس از بابت پخت خوب غذاهای خود نداشته باشید. با این تایمر می‌توانید زمان تعویض سینی‌ها یا تعویض جایگاه ماده غذایی را متوجه شده و با خیال راحت به دیگر کارهای جانبی خود برسید.



ذخیره برنامه دلخواه

با ذخیره تمام برنامه‌های سفارشی خود در سیستم فر آلتون ۹۵ لیتری، روند پخت و پز سریع‌تر طی خواهد شد و تنها با یک بار تنظیم شرایط دقیق و رسیدن به دما و زمان ایده‌آل، می‌توانید در دفعات بعد بدون تنظیم خاصی همین روند را با برنامه‌های آماده تکرار کنید.

ALTON
BEST QUALITY EVER



۱۱ برنامه پخت

المنت‌های موجود در فر آلتون ۹۵ لیتری در تعداد بالا تعبیه شده‌اند و مهم‌ترین خاصیت آن‌ها این است که در زمینه‌ی آشپزی، قنادی و شیرینی پزی، می‌توانید از ۱۱ برنامه پخت منحصر به فرد آن استفاده کنید. این برنامه‌ها با فعال یا غیرفعال شدن این المنت‌ها فراهم شده‌اند.



لولای آرام بند (soft close)

لولای سافت کلوز به کار رفته در فر باعث می‌شود که بدنه‌ی درب فر به دلیل محکم بسته شدن، آسیب نبیند. این ویژگی در نزدیکی فاصله بین درب و محفظه‌ی فر باعث می‌شود که درب به آرامی بسته شده و کاربر نیز دخالتی در این امر نداشته باشد. بدین ترتیب احتمال آسیب دیدن دست افراد خردسال نیز کمتر خواهد شد.



پوشش داخلی آسان تمیز شونده

تمیز کردن فضای داخلی فر به ساده‌ترین شکل ممکن صورت می‌گیرد. لعابی که برای فر ۹۵ لیتری آلتون استفاده شده است، از مواد نانو تهیه شده و هیچ خلل و فرجی هم ندارد. مواد غذایی به لعاب نمی‌چسبند و بنابراین به راحتی می‌توان آن را تمیز کرد.



دو عدد جوجه گردان

می‌دانیم که پخت مرغ گریل شده یکی از کاربردهای اصلی و پرطرفدار فر است. در این محصول هم دو عدد جوجه گردان خواهیم داشت که عملکرد روان و آهسته‌ای دارند و می‌توانند در محفظه‌ی بزرگ فر، دو مرغ درسته را در خود جای داده و یک غذای لذیذ و خوشمزه را آماده کنند. بدین ترتیب یک مرغ مغز پخت و عالی خواهید داشت.





سنسور حس گر پخت گوشت (Meat probe)

هنگام پختن گوشت، سیب زمینی یا بروکلی می‌توانید از سنسور میت پراب استفاده کرده و دمای داخلی این غذاها را نیز کنترل کنید. این روند باعث هرچه لذیذتر شدن آن‌ها شده و آشپز می‌تواند چنین غذاهایی را تا حد دلخواه و مشخصی بپزد.



برنامه یخ‌زدایی

با داشتن این محصول دیگر می‌توانید یخ‌زدایی از محصولات غذایی مختلف خود را نیز با آن انجام دهید. فن فر، دمای مشخصی را به مواد یخ‌زده در داخل فر، رسانده و عملیات یخ‌زدایی را انجام می‌دهد.



سیستم پخت سریع

با استفاده از قابلیت تمام المنت‌های موجود در فر، این محصول می‌تواند یک پخت سریع و آسان را برای کاربر فراهم کند و دما را در یک مدت زمان پایین به حد قابل توجهی بالا ببرد. در نظر داشته باشید که این ویژگی، همراه با حفظ کیفیت همیشگی غذا خواهد بود.



گریل کردن غذا با فر

حتما می‌دانید که یکی از بهترین ویژگی‌های فر گریل کردن غذا است. نسل جدید چنین ویژگی ارزشمندی را از تمام فرها انتظار دارند و مخصوصا برای گریل کردن فست فود، از آن استفاده می‌کنند. فر ۹۵ لیتری آلتون هم از این خصیصه برخوردار است و می‌تواند با استفاده از المنت حرارتی، باعث برشته شدن سریع انواع مختلف غذاها شود.



فن خنک‌کننده اتوماتیک

خنک‌کننده اتوماتیک محصول در شرایط مختلف فعال شده و از رسیدن آسیب به قطعات فر جلوگیری می‌کند. این امر برای عملیات پخت و پز هم بسیار مناسب است، چرا که آمادگی لازم پیش از شروع پخت به صورت ایده‌آل فراهم می‌شود.

آلتون
کیفیت پایدار



لوازم خانگی

 Altonhome

 @Altonhomes

 www.Alton-Home.com

 ۰۲۱-۷۱۳۹۶ تلفن خدمات پس از فروش

۰۲۱-۷۴۳۸۶۰۰۰ : تلفن دفتر مرکزی

۰۲۱-۷۴۳۸۶۰۰۶ : تلفن انتقادات و پیشنهادات

۰۲۱-۷۴۳۸۶۶۴۵ : فکس انتقادات و پیشنهادات

۰۹۹۲۱۵۶۳۲۶۶ : تلگرام انتقادات و پیشنهادات

CS@Alton-Home.com : ایمیل انتقادات و پیشنهادات