

ماشین لباسشویی HomeProfessional
10 کیلوپی 1600 دور در دقیقه.
WAX32E90



A+++



ماشین لباسشویی i-DOS HomeProfessional با Connect
Home Automatic Stain Plus راحت ترین ماشین
لباسشویی است که تا به حال ساخته ایم. همه کارها را به صورت
خودکار انجام می دهد.

i-DOS* به طور خودکار مقدار دقیق آب و مواد شوینده مورد نیاز را اندازه گیری و دوز می کند.

Stain Automatic Plus* حداکثر 16 نوع لکه سرسخت را بدون هیچ گونه پیش درمانی پاک می کند.

سیستم شستشوی 4 بعدی: به آب و مواد شوینده اجازه می دهد تا عمیقاً در هر فیبر نفوذ کنند تا نتایج بی
عیب و نقصی داشته باشند. اتصال به خانه: لوازم خانگی شبکه هوشمند این کار را آسان تر می کند.

هر روز.

*به سرعت برنامه شستشوی مطلوب را با Easy Start پیدا کنید.

اطلاعات فنی حداکثر مقدار بارگیری:	10.0 کیلوگرم
طرح:	ارتفاع میز کار
ایستاده:	2- میلی متر ابعاد دستگاه: 848
590 x 598 میلی متر وزن خالص:	83.6 کیلوگرم بار
متصل:	حفاظت 2300
وات:	A 01
ولتاژ:	فرکانس 220-240
ولت:	50. هرگز طول کابل
اتصال:	160.0 سانتی متر
درپ:	ترک کرد نقش
ها:	بدون شماره 4242005168835
.....	EAN: نوع دستگاه:
.....	مستقل

لوازم جانبی خاص

کفپوش WMZ2200
پسوند ورودی WMZ2381



HomeProfessional ماشین لباسشویی لودر جلو

10 کیلویی 1600 دور در دقیقه.
WAX32E90

- برنامه های ویژه: AllergyPlus / Hygiene. App. Automatic Gentle. تمیز کردن اتوماتیک، پایین، درام (با عملکرد یادآور)، پیراهن / بلوز، شلوار جین / لباس های تیره، چرخش، سریع / مخلوط، لباس ورزشی، آبکشی، بسیار کوتاه 15/30

ماشین لباسشویی HomeProfessional i-DOS با Connect Home و Automatic Stain Plus راحت ترین ماشین لباسشویی است که تا به حال ساخته ایم. همه کارها را به صورت خودکار انجام می دهد.

گزینه ها

- اتصال به خانه: شروع از راه دور و نظارت از راه دور، مدیریت انرژی، تشخیص از راه دور

i-DOS: مواد شوینده مایع و نرم کننده پارچه را کاملاً خودکار دوز می کند
- لکه بینی خودکار با 16 نقطه

- گزینه ها: شستشوی اضافی، اتوکشی آسان، خیساندن، لکه گیری خودکار، SpeedPerfect، Rinse Hold، i-DOS 1، i-DOS 2، Intensive Plus، پیش شستشو، واتر پلاس

- دکمه های TouchControl: تنظیمات اولیه، روشن/خاموش، انجام شد، i-DOS، Intensive Plus، Options، Remote Start، Start/Pause with SpeedPerfect، عملکرد شارژ مجدد، دما، عملکرد شارژ مجدد، انتخاب سرعت / نگه داشتن آبکشی

راحتی و ایمنی

- سیستم شستشوی 4 بعدی: بالاترین عملکرد شستشو از طریق موثر مرطوب کردن لباس ها و استفاده از مواد شوینده.
- درام: Vario: شستشوی ملایم و کارآمد

- روشنایی داخلی درام: LED - تمیز کردن درام با عملکرد یادآور - EcoSilence Drive: موتور بی صدا با عمر طولانی 10 سال ضمانت موتور - طراحی ضد لرزش: پایداری بیشتر و عملکرد روان - عایق صدا - انتخابگر برنامه با کلید روشن/خاموش یکپارچه در فلز - صفحه نمایش متن ساده TFT با وضوح بالا برای عملکرد بصری نمایش ترتیب برنامه، انتخاب دما، حداکثر.

سرعت چرخش، نمایش زمان باقیمانده، تاخیر 24 ساعته پایان زمان، گزینه های اضافی و نمایش مصرف

- عملکرد Refill: تابع این امکان را به شما می دهد
حتی پس از شروع برنامه شستشو نیز می توان اقدام لباسشویی را اضافه کرد.

- نمایش مصرف: اطلاعات مصرف برق و آب - نمایشگر مصرف بیش از حد

- نمایش بار با توصیه دوز مستقیم

- عملکرد پر کردن مجدد

ActiveWater Plus: مدیریت آب صرفه جویی در منابع

- تشخیص خودکار بار برای تنظیم دقیق

مصرف آب برای هر بار شستشو

- سنسور Aqua: برای نتایج شستشوی بهینه و کاملاً تمیز خشکشویی.

- سنسور جریان برای مصرف بهینه آب

- تشخیص کف

- کنترل عدم تعادل

- چند بوق

- کنترل والدین

- سوراخ 32 سانتی متری، کرومی، سفید با زاویه باز شدن درب 180 درجه
AquaStop® - ضمانت Bosch در صورت آسیب آب
عمر طولانی دستگاه*

اطلاعات فنی

می توان از ارتفاع 85 سانتی متری طاقچه به زیر فشار داد

- ابعاد دستگاه (ح عرض): 84.8 سانتی متر در 59.8 سانتی متر

- عمق دستگاه: 59.0 سانتی متر

- عمق دستگاه شامل درب: 63.2 سانتی متر

- عمق دستگاه با در باز: 108.5 سانتی متر

عملکرد و مصرف

- ظرفیت نامی: 10 کیلوگرم

- کلاس بهره وری انرژی: A+++ در مقیاس کلاس بهره وری انرژی از A+++ تا D

- مصرف انرژی 167 کیلووات ساعت در سال بر اساس 220

چرخه های شستشوی استاندارد برای برنامه های پنبه ای - درجه سانتیگراد و 40 درجه سانتیگراد در بار کامل و بار جزئی و همچنین مصرف حالت های مصرف کم انرژی. مصرف واقعی انرژی به نحوه استفاده از دستگاه بستگی دارد.

30 - درصد اقتصادی تر (167 کیلووات ساعت در سال) نسبت به مقدار حدی (239 کیلووات ساعت در سال) کلاس بازده انرژی A+++ در دسته 10 کیلوگرم
مقررات اتحادیه اروپا 1061/2010

- مصرف انرژی برنامه پنبه استاندارد 60 درجه سانتیگراد 0.98 کیلووات ساعت در هنگام پر شدن کامل و 0.55 کیلووات ساعت در حالت نیمه پر و 0.61 کیلووات ساعت در برنامه پنبه استاندارد 40 درجه سانتیگراد در حالت نیمه پر - مصرف برق وزنی در حالت خاموش / غیر خاموش: 0.12 وات / 0.5 وات

- مصرف آب 12100 لیتر در سال بر اساس 220 چرخه شستشو استاندارد برای برنامه های پنبه 60 درجه سانتیگراد و 40 درجه سانتیگراد در بار کامل و جزئی. مصرف واقعی آب به نحوه استفاده از دستگاه بستگی دارد.

- کلاس راندمان چرخش: A

- حداکثر سرعت چرخش: 1600 دور در دقیقه**

- حداکثر رطوبت باقیمانده: 44%

- برنامه های شستشوی استاندارد که اطلاعات روی برچسب و برگه اطلاعات به آنها اشاره دارد عبارتند از Eco 60° و Cotton 40° این برنامه ها برای تمیز کردن لباس های نخی کثیف معمولی مناسب هستند و از نظر مصرف ترکیبی انرژی و آب بیشترین کارایی را دارند. با این ترکیب، دمای واقعی ممکن است با دمای برنامه مشخص شده متفاوت باشد؛ زمان شستشو برای کاهش مصرف انرژی افزایش می یابد. اثر شستشوی همیشه تضمین می شود.

- مدت برنامه برنامه پنبه استاندارد 60 درجه سانتیگراد 285 دقیقه در صورت پر شدن کامل و 255 دقیقه در صورت نیمه پر شدن و در برنامه پنبه استاندارد 40 درجه سانتیگراد 180 دقیقه در صورت نیمه پر شدن

- مدت زمان حالت بدون سوئیچ: 20 دقیقه

- شستشوی مقدار نويز در برنامه پنبه استاندارد 60 درجه سانتیگراد در صورت پر شدن کامل دسی بل 47: 1 (A)

- مقدار نويز چرخش در برنامه استاندارد پنبه 60 درجه سانتیگراد در صورت پر شدن کامل دسی بل 72: 1 pW: 1 (A)

برنامه

- برنامه های استاندارد: پنبه، مراقبت آسان، ریز/ابریشم، شستشوی دستی پشمی

2 - برنامه خودکار

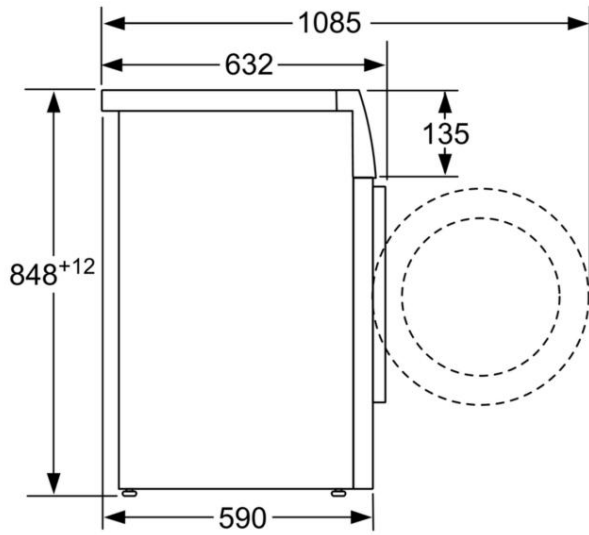


تست* شرایط گارانتی را می توان در <https://www.bosch-home.com/de/service/guarantee/additional-guarantees/aquastop> پیدا کرد

** مقدار مشخص شده گرد شده است.

HomeProfessional ماشین لباسشویی لودر جلو 10 کیلویی 1600 دور در دقیقه.

WAX32F90



Maße in mm